

ECO RADIO SYSTEM
Visio®



FRISQUET



**HYDROMOTRIX - PRESTIGE
CONDENSATION
25/32/45kW**

INSTALLATION
Français

1 - DIMENSIONS	4
1.1 HYDROMOTRIX CONDENSATION 25/32/45kW	4
1.2 PRESTIGE CONDENSATION 25/32/45KW	4
2 - IMPLANTATION HYDROMOTRIX PRESTIGE 25/32kW	5
2.1 Barre d'accrochage HYDROMOTRIX 25/32kW	5
a) Sortie arrière	5
b) Sortie droite ou gauche	5
2.2 Accrochage de la chaudière HYDROMOTRIX 25/32kW	5
2.3 Scellement du terminal HYDROMOTRIX 25/32kW ou PRESTIGE 25/32kW	6
3 - IMPLANTATION HYDROMOTRIX 45kW OU PRESTIGE 45kW	7
3.1 Barre d'accrochage HYDROMOTRIX 45KW	7
3.2 Accrochage de la chaudière HYDROMOTRIX 45kW	7
3.3 Scellement du terminal Ø80/125 HYDROMOTRIX 45kW ou PRESTIGE 45kW	7
4 - RACCORDEMENT DES CONDUITS	8
4.1 Conduit C13	8
4.2 Conduit C33	8
4.3 Conduits B23p et B33	9
5 - RACCORDEMENT DES ACCESSOIRES HYDRAULIQUE ET GAZ	10
5.1 HYDROMOTRIX 25/32/45kW	10
5.2 PRESTIGE 25/32/45kW	11
5.3 RACCORDEMENT DU SIPHON DES CONDENSATS	11
5.4 RACCORDEMENT DU CIRCUIT ÉLECTRIQUE	11
6 - MISE EN SERVICE	12
6.1 Paramétrage des switches	12
6.2 Remplissage	12
6.3 Vérifier les étanchéités des circuits gaz et eau	12
6.4 Marche normale	12
6.5 Eau chaude sanitaire	13
7 - INITIALISATION ECO RADIO SYSTEM Visio®	13
7.1 - 1 circuit avec un satellite d'ambiance	15
- 1 circuit avec une sonde extérieure avec ou sans influence d'ambiance	16
- 2ème circuit commande directe d'un circulateur (Zone 2)	17
- 2ème ou 3ème circuit chauffage avec module(s) hydraulique(s) Zone ou 3	18
7.2 Modifier (contrôler) les paramètres d'un circuit	19
7.3 Effacer un circuit existant	19
7.4 Radio	20
- Radio tester :	20
- Radio effacer	20
- Radio remplacer	20
7.5 Limitation de la puissance	21
7.6 Avertissement Date Entretien	21
7.7 Contact Externe	22
- Chauffage hors gel	
- Arrêt ECS + Chauffage Hors gel	
7.8 Fonctions avancées	
- Infos	23
- Inertie	23
- Arrêt chauffage	23
- Bouclage ECS	24
- Autocontrôle	24
- Valeurs Usine	24
- Test vanne 4 voies	25
- Sav historique anomalies	25
- Sav historique pression	25
8 - CHANGEMENT DE GAZ	26
9 - VIDANGE DE LA CHAUDIÈRE	26
10 - QUELQUES CONSEILS	26
11 - PROTECTION CONTRE LE GEL	26
12 - ENTRETIEN DE LA CHAUDIÈRE	26
13 - COURBES DE PRESSION DISPONIBLE AUX BORNES DE LA CHAUDIÈRE	27
13.1 Réglage des vitesses	27
13.2 Indicateur lumineux	27
14 - CARACTÉRISTIQUES TECHNIQUES	28
15 - SCHÉMA ÉLECTRIQUE HYDROMOTRIX	29
16 - NOMENCLATURE HYDROMOTRIX	30
17 - SCHÉMA ELECTRIQUE PRESTIGE	31
18 - NOMENCLATURE PRESTIGE	32
19 - ANOMALIES : Aide au diagnostic	35
20 - GARANTIE	36
21 - CONFORMITÉ	36

A LIRE EN PREMIER



L'alimentation électrique d'une ligne dédiée doit être protégée par un disjoncteur différentiel 30mA associé à une protection contre les surintensités calibre 16A.
Le sectionnement est réalisé par la prise bipolaire de l'appareil.



- Avant toute intervention de maintenance ou de dépannage s'assurer que la chaudière est hors tension.
- Toute personne intervenant sur les parties électriques doit être habilitée.
- Les opérations d'installation et d'entretien sont du ressort exclusif d'un technicien spécialisé, celui-ci est tenu de se conformer aux instructions du fabricant ainsi qu'aux normes et règlements en vigueur.
- Pour tout remplacement de pièces, utilisez uniquement les pièces d'origine constructeur.
- Lors d'une intervention, le technicien doit porter ses EPI (Équipement Protection Individuelle) : gants, lunettes, tapis, etc...

CHAUDIÈRE TYPE C

• Sortie des produits de combustion :

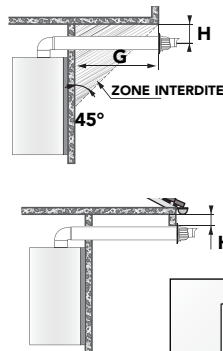
Ne pas placer la sortie de la microventouse à moins de **0,30 m** de tout obstacle important (mur perpendiculaire, sous pente, sol, balcon...).

• Ouvrant / ventilation

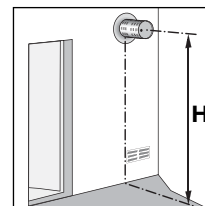
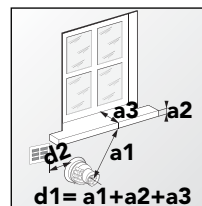
Respecter impérativement les 2 distances : - **d1** = mini **0,40 m** - **d2** = mini **0,60 m**
Les distances **d1**, **d2** s'entendent de l'axe de l'orifice d'évacuation des gaz brûlés au point le plus proche du nu extérieur de toute baie ouvrante ou de tout orifice d'entrée d'air de ventilation.

• Voie publique ou privée

Si la sortie de la microventouse débouche sur une voie publique ou privée, à une hauteur **H** inférieure à **1,80 m** un déflecteur inamovible donne aux gaz évacués une direction sensiblement parallèle au mur.



- Débouché du terminal sous un surplomb
- Si **H** est inférieur à **0.30 m**
ou
- Si **G** est supérieur à **2.00 m**
Alors le terminal doit déboucher au nez extérieur du surplomb.
- Débouché du terminal sous un débord de toiture.



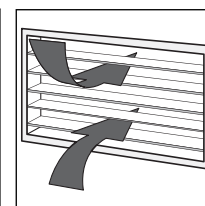
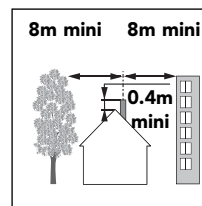
CHAUDIÈRE TYPE B

• Sortie du conduit de fumée

Le conduit de fumée doit dépasser le faîtage du toit de **0,40 m** minimum.
Si une construction ou un obstacle est à moins de 8 m, il doit le dépasser d'au moins **0,40 m**.

• Aménée d'air frais à travers une paroi extérieure

Le local contenant une chaudière à gaz à tirage naturel doit être pourvu d'une alimentation en air directe, de section libre minimum : 70 cm² pour une puissance de 25 et 32 kW.
100 cm² pour une puissance de 45kW.

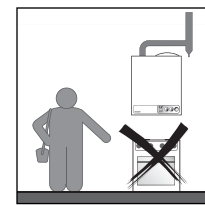
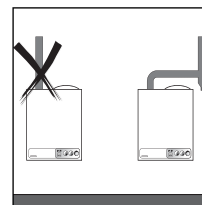


Attention, il faut déduire la surface de la grille pour que la section libre soit suffisante.

Environnement



Attention, ne pas placer un appareil de cuisson sous ou à proximité immédiate de la chaudière.



La chaudière doit être installée suivant les règles en vigueur :

- Arrêté du 2 août 1977 et arrêtés modificatifs.
- NF DTU 61.1 (P45-204) - NFC 15.100 Installations électriques basse tension
- DTU 24.1 Raccordement des fumées - NFC 73.600 Installations électriques mise à la terre
- Respecter le règlement de sécurité contre l'incendie et la panique dans les établissements recevant du public :
 - Prescriptions générales : Pour tous les appareils : - Articles GZ - Installations aux gaz combustibles et hydrocarbures.
Ensuite suivant l'usage : - Articles GH - Chauffage, ventilation, réfrigération, conditionnement d'air, production de vapeur et d'eau chaude sanitaire.
 - Articles GC - Installations des appareils de cuisson destinés à la restauration.
 - Prescriptions particulières pour chaque type d'établissements recevant du public (hôpitaux, magasins...)
- Par application de l'article 25 de l'arrêté du 2 août 1977 modifié et de l'article 1 de l'arrêté modificatif du 5 février 1999 l'installateur est tenu d'établir des certificats de conformité approuvés par les ministres chargés de la construction et de la sécurité du gaz :
 - de modèles distincts (modèles 1, 2 ou 3) après réalisation d'une installation gaz neuve.
 - de « modèle 4 » après remplacement d'une chaudière par une nouvelle dans l'axe et l'emprise de l'appareil antérieur.

Boue : Il est indispensable d'effectuer un rinçage et un nettoyage de l'installation avant la mise en service de la chaudière surtout si l'installation est ancienne.

Qualité de l'eau : Le PH de l'eau devra être compris entre 7 et 8,5. La teneur en chlorures ne devra pas excéder 50 mg/l.

Chauffage par le sol : Toute installation de plancher chauffant doit être protégée par un additif contre la corrosion, la formation de dépôts et la contamination bactérienne.

Tartre : Si la chaudière est installée dans une région où l'eau est « dure » ou « très dure », protéger le circuit sanitaire des chaudières à 2 services des effets néfastes du calcaire : polyphosphates ou adoucisseur à Résines + sel.

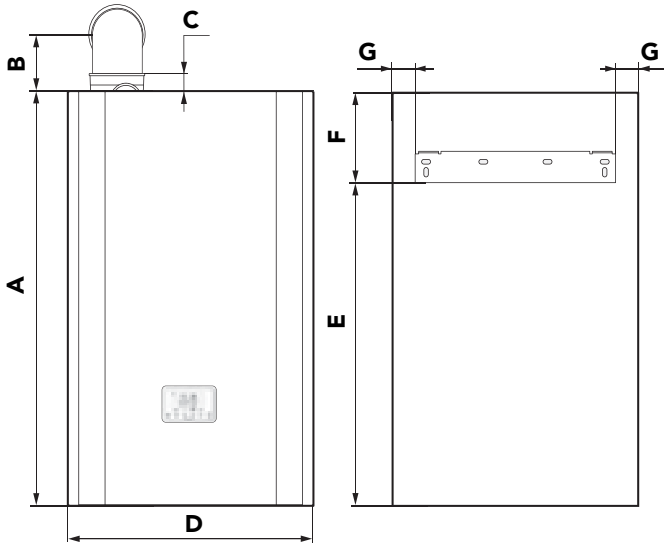
Rappel : - Eau douce moins de 12° F - Eau dure de 13° à 24° F - Eau très dure Plus de 25° F

1° F = 10 grammes de calcaire par m³ d'eau
24° F = 240 grammes de calcaire par m³ d'eau

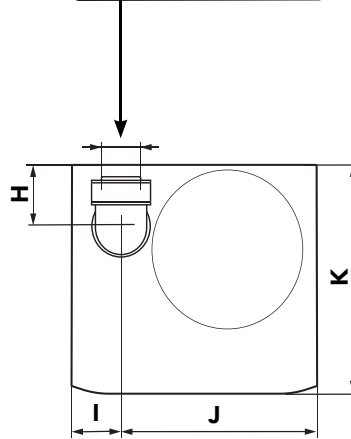


Attention, un adoucisseur doit être régulièrement vérifié. Il est indispensable pour la santé des utilisateurs et la durée de vie des appareils de maintenir les paramètres physicochimiques à des valeurs minimum : TH ≥ 8° F - PH ≥ 7,5 - Chlorures ≤ 50mg/l

1.1 HYDROMOTRIX CONDENSATION 25/32/45kW



Air neuf/produits de combustion
 25/32kW : 60/100
 45kW : 80/125



	25 kW	32 kW	45 kW
A	795	915	965
B	105	105	115
C	35	35	34
D	495	495	710*
E	620	740	825
F	175	175	140
G	45	45	60
H	120	120	140
I	100	100	110
J	395	395	600**
K	435	445	480

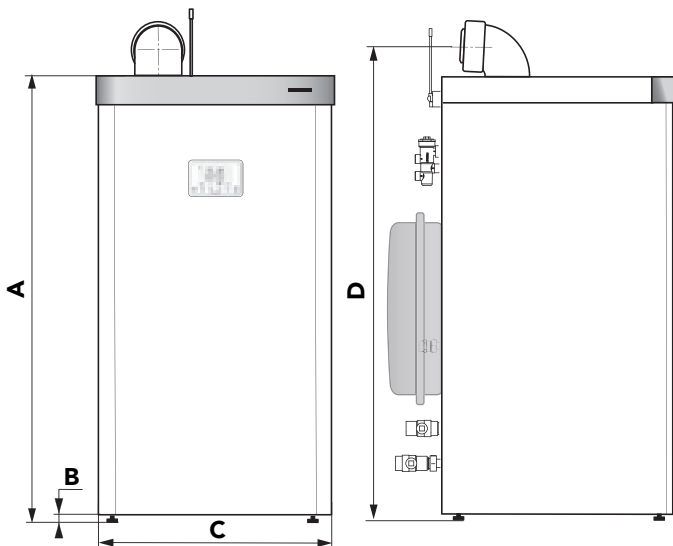
* 550 pour Hydromotrix 45kW «Chaufferie»
 ** 440 pour Hydromotrix 45kW «Chaufferie»

Poids en charge	
25 kW	80 kg
32 kW	99 kg
45 kW	135 kg

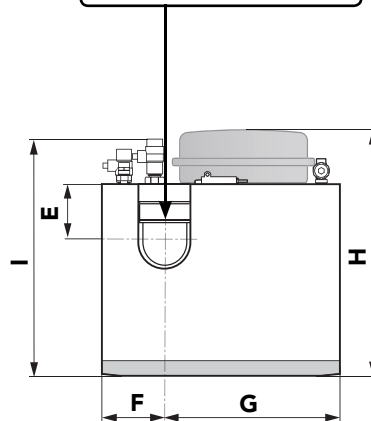
1.2 PRESTIGE CONDENSATION 25/32/45kW



La Prestige 45 kW n'est pas équipée de vase d'expansion.



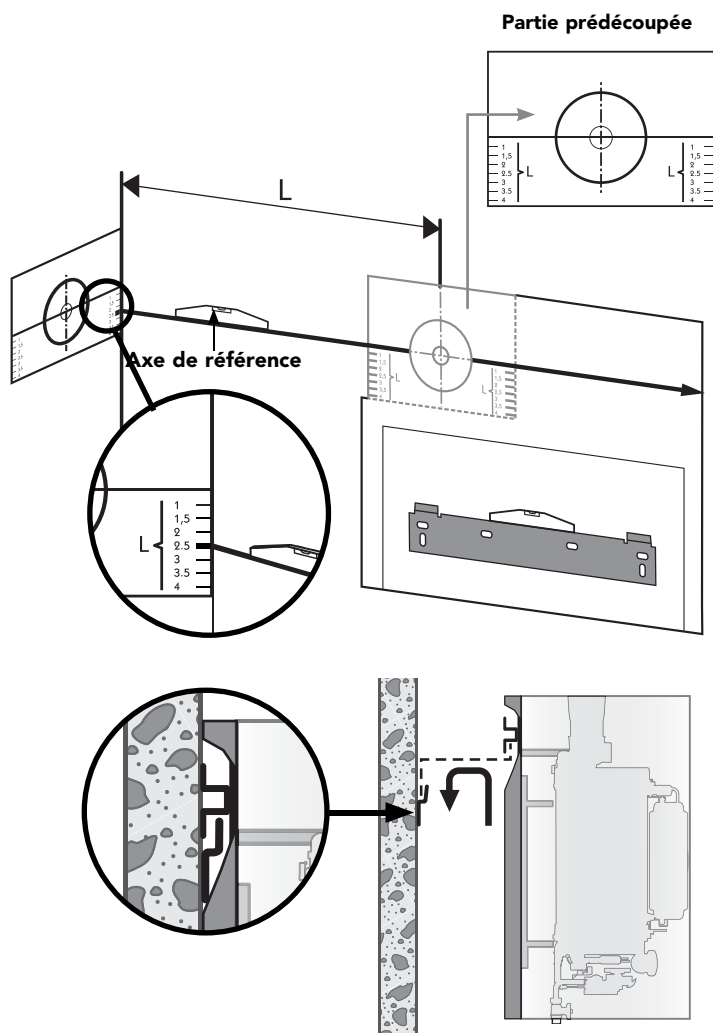
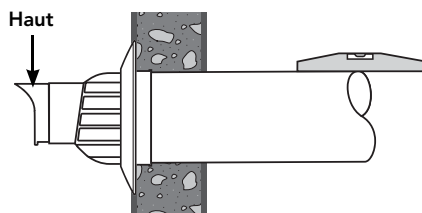
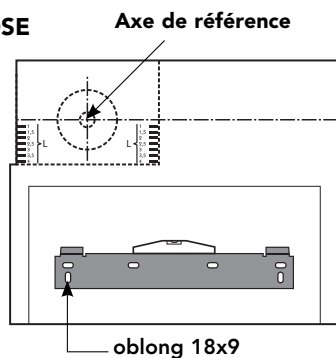
Air neuf/produits de combustion
 25/32kW : 60/100
 45kW : 80/125



	25 kW	32 kW	45 kW
A	1035	1035	1090
B	25	25	25
C	550	550	550
D	1110	1110	1202
E	135	135	85
F	155	155	106
G	395	395	444
H	562	562	
I			554

Poids en charge	
25 kW	90 kg
32 kW	105 kg
45 kW	112 kg

GABARIT DE POSE



2.1 BARRE D'ACCROCHAGE HYDROMOTRIX 25/32kW

- Choisir l'emplacement de la chaudière.
- Positionner le gabarit à l'emplacement choisi à l'aide des pastilles autocollantes.
- Respecter sa mise à niveau ainsi que les cotes mini définies sur le gabarit.
- Au travers du gabarit de pose, marquer les "repères de bon accrochage".
- Pointer et percer au travers du gabarit les trous de la barre d'accrochage (oblong 18x9).
- Prévoir des fixations de Ø8 mm sur 4 points minimum répartis sur la longueur de la barre dont 1 point à chaque extrémité.



Attention, leur nombre et leur nature dépendent du matériau du support et du poids en charge de la chaudière :
 HYDROMOTRIX 25 : 80 kg
 HYDROMOTRIX 32 : 99 kg

a) Sortie arrière

- Pointer l'axe du trou de passage du terminal et percer à Ø110 mm horizontalement (le terminal intègre une pente de 3%).
- Retirer le gabarit de pose.
- Fixer la barre d'accrochage.
- Vérifier le niveau et la planéité de la barre d'accrochage.

b) Sortie droite ou gauche



Attention, L'utilisation de rallonges doit se faire impérativement avec une pente descendante de 3% vers la chaudière.

- Prolonger «l'axe de référence» à niveau vers la droite ou la gauche jusqu'au mur perpendiculaire sur lequel doit sortir le terminal.
- Mesurer **L** entre l'axe de sortie de la chaudière et le mur perpendiculaire.
- Détacher du gabarit de pose la partie prédécoupée.
- Placer la partie détachée en appui dans l'angle du mur en faisant correspondre «l'axe de référence» tracé sur le mur avec la graduation correspondante à **L** mesurée.
 Exemple : La longueur **L** est de 2,5 m. Placer la graduation 2,5 de la partie détachable sur "l'axe de référence".
- Pointer l'axe du terminal et percer à un Ø110 mm.
- Retirer le gabarit de pose.
- Fixer la barre d'accrochage.
- Vérifier le niveau et la planéité de la barre d'accrochage.

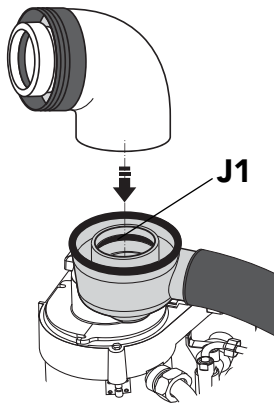
2.2 ACCROCHAGE DE LA CHAUDIÈRE HYDROMOTRIX 25/32kW

- Engager la traverse supérieure du châssis dans les 2 lèvres de la barre d'accrochage.



Attention, Les «repères de bon accrochage» tracés avec le gabarit doivent apparaître au dessus du châssis. S'ils ne sont pas visibles, la chaudière n'est pas accrochée correctement. Dans ce cas y remédier impérativement.

2.3 SCÉLÈMENT DU TERMINAL HYDROMOTRIX 25/32 kW OU PRESTIGE 25/32 kW

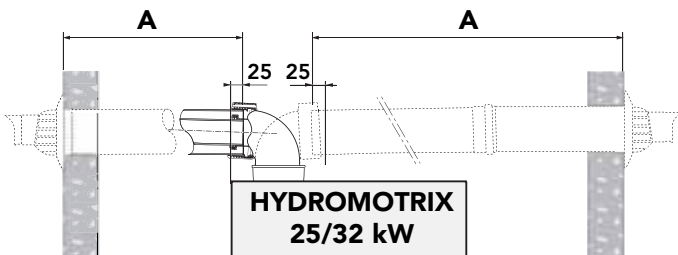


- Monter le coude (fourni avec le terminal F3AA40892) sur le collecteur.



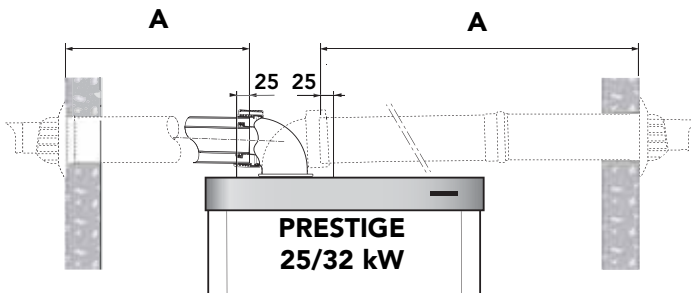
Enduire le coude d'une graisse silicone pour faciliter le montage. Attention, lors du montage du coude sur le collecteur vérifier le positionnement du joint J1 dans la gorge.

Vue de face

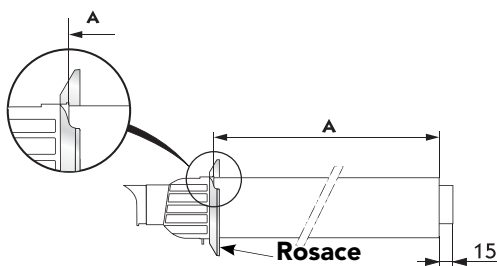


- Mesurer la cote A. Le terminal doit pénétrer de 25 mm dans le coude.

Vue de face



Attention, si la longueur A est supérieure à la longueur utile du terminal, utiliser les rallonges (vendues séparément) de 0,50 m ou 1 m "Spéciales Condensation".



- Mettre la rosace sur le terminal. La cote A se mesure à partir du talon de la rosace.

- Afin de faciliter le montage couper le tube intérieur (Ø60) 15 mm plus long que le tube extérieur (Ø100).1.

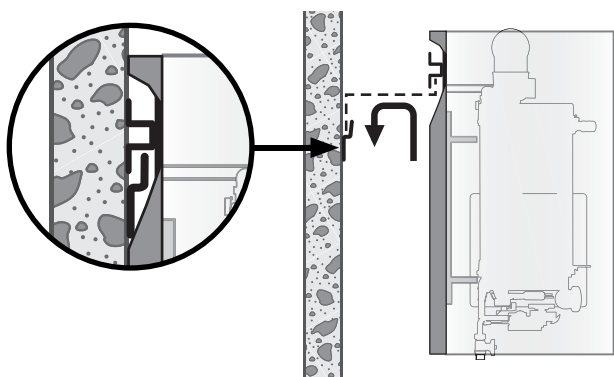
3.1 BARRE D'ACCROCHAGE HYDROMOTRIX 45 kW

- Choisir l'emplacement de la chaudière.
- Positionner la barre d'accrochage (voir pages 4 dimensions) en respectant la mise a niveau.
- Pointer et percer.
- Prévoir des fixations de Ø8 mm sur 4 points minimum répartis sur la longueur de la barre, dont 1 point à chaque extrémité.

Leur nombre et leur nature dépendent du matériau du support et du poids en charge la chaudière :

HYDROMOTRIX 45kW : 135kg

HYDROMOTRIX 45kW «CHAUFFERIE» : 110kg



3.2 ACCROCHAGE DE LA CHAUDIÈRE HYDROMOTRIX 45 kW

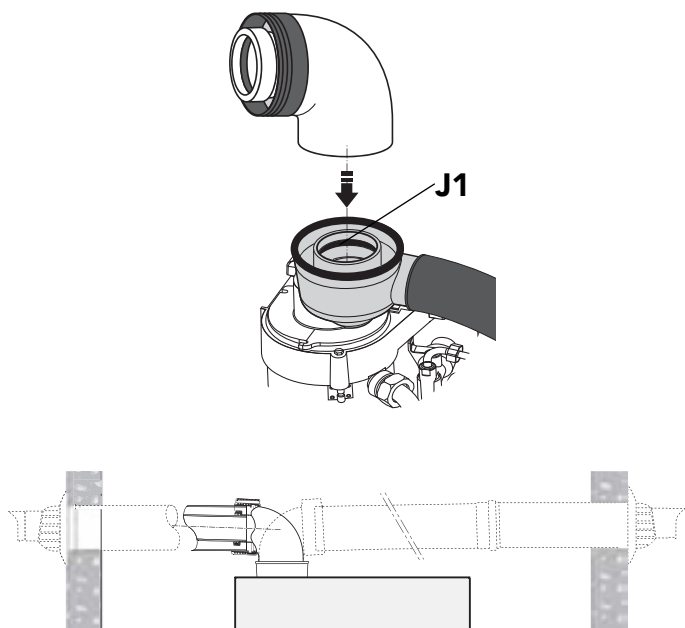
- Engager la traverse supérieure du châssis dans les deux lèvres de la barre d'accrochage.
- Le châssis de la chaudière doit descendre au fond des lèvres.

3.3 SCÈLEMENT DU TERMINAL Ø80/125 HYDROMOTRIX 45kW OU PRESTIGE 45 kW



Enduire le coude d'une graisse silicone pour faciliter le montage. Attention, lors du montage du coude sur le collecteur vérifier le positionnement du joint J1 dans la gorge.

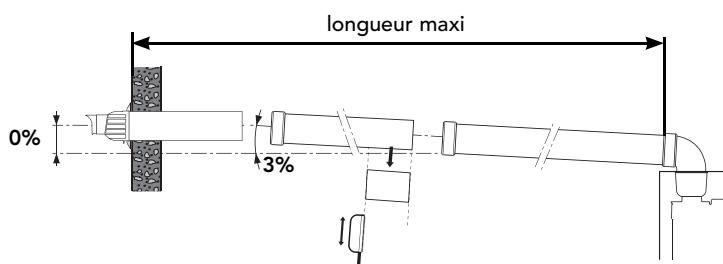
- Monter le coude (80/125) UBBINK ROLUX ou POUJOLAT DUALIS sur le collecteur.
- Tracer l'axe du coude.
- Retirer le coude.
- Percer à un Ø130mm en écartant et ou protégeant la chaudière (aucun corps étranger ne doit pénétrer dans les orifices air gaz brûlés).



	FRISQUET S.A Ø60/100	POUJOLAT DUALIS Ø80/125	UBBINK ROLUX Ø80/125
Terminal C13	F3AA40892	17 080 764	223150
Terminal C33		STV 80/125 GP	184401/184402
Coude à 87°	F3AA40831	17 080 731	228520
Coude à 45°	F3AA40830	17 080 721	228500
Conduit à 0.25m		17 080 703	228530
Conduit à 0.5m	F3AA40829	17 080 704	228531
Conduit à 1m	F3AA40828	17 080 705	228532
Conduit à 2m		17 080 707	228533
Conduit coulissant		17 080 730	184176
Adaptateur 60/100 - 80/125	F3AA40832		227407

4.1

C13 (conduit concentrique horizontal Ø60/100 et Ø80/125)



LONGUEURS DES CONDUITS (TERMINAL COMPRIS)

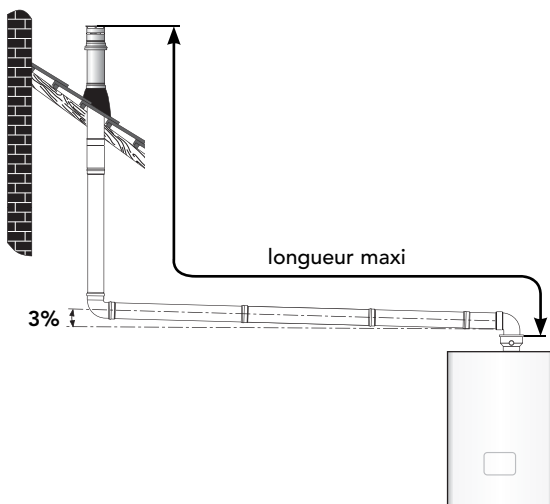
Longueur maxi	25 kW Ø60/100	25 kW Ø80/125	32 kW Ø60/100	32 kW Ø80/125	45 kW Ø80/125
sans coude à 90°	4,7 m	12,0 m	4,7 m	12,0 m	12,0 m
avec 1 coude à 90°	3,7 m	11,0 m	3,7 m	11,0 m	11,0 m
avec 2 coudes à 90°	2,7 m	10,0 m	2,7 m	10,0 m	10,0 m



Attention, le terminal doit être toujours parfaitement horizontal, si le montage nécessite des rallonges l'inclinaison doit impérativement respecter une pente descendante vers la chaudière de 3%.
Les conduits Ø60/100 peuvent être utilisés uniquement pour un parcours horizontal de longueur maximum 4m70 (terminal compris) des modèles 25 et 32 kW.
Pour une sortie plus longue, utiliser l'adaptateur F3AA40832 et les accessoires Ø80/125 compatibles (voir tableau «choix des composants»).

4.2

C33 (conduit concentrique vertical Ø80/125)



LONGUEURS DES CONDUITS (TERMINAL COMPRIS)

Longueur maxi	25 kW Ø80/125	32 kW Ø80/125	45 kW Ø80/125
sans coude à 90°	12,0 m	12,0 m	12,0 m
avec 1 coude à 90°	11,0 m	11,0 m	11,0 m
avec 2 coudes à 90°	10,0 m	10,0 m	10,0 m

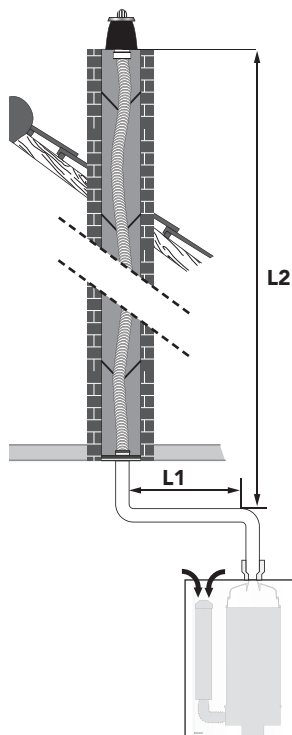
Chaque coude à 90° compte pour 1m de longueur équivalente.
Deux coudes à 45° = 1 coude à 90°

Les conduits et accessoires Ø 80/125 doivent être sélectionnés dans la gamme POUJOLAT DUALIS ou UBBINK ROLUX.



Attention ! il est impératif d'adapter un manchon compensateur à proximité immédiate de la sortie de la chaudière.

B23p



4.3

B23p - B33 (prise d'air dans le local)
L'adaptateur doit impérativement être utilisé pour le raccordement aux conduits et accessoires Ø80/125.

Conduits sélectionnés :

- Flexcondens : B33 PPh Poujoulat.
- Chemilux : B23p PPTL condensation Ubbink.
- Chemilux : B33 PPTL condensation Ubbink.

Chaudières 25 et 32 kW

- B23p/B33 : adaptateur F3AA40898.

LONGUEURS DES CONDUITS (individuels) B23p - B33 (TERMINAL COMPRIS)

L1 + L2 avec adaptateur F3AA40832	23 mètres
--	------------------

Chaque coude à 90° compte pour 1 m de longueur équivalente.
Deux coudes à 45° = 1 coude à 90°.

Pression maximale à la buse : 25 kW : 100 Pa.
32 kW : 83 Pa.

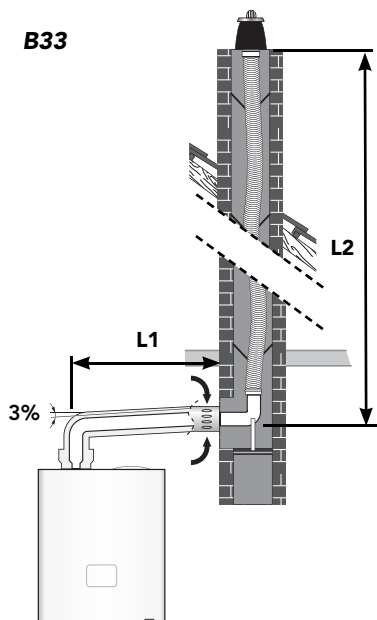
Chaudières 45 kW : raccordement Ø80/125

- Adaptateur F3AA41122

Les chaudières 45 kW ont leur raccordement en Ø80/125.

LONGUEURS DES CONDUITS (individuels) B23p - B33 (TERMINAL COMPRIS)

B33



B23p		L2 maxi	
		Ø80	Ø110
L1 Ø80	1 m	7 m	50 m
	2 m	6,5 m	
	3 m	5,5 m	
	4 m	5 m	
L1 Ø110			L1+L2 maxi ≤50 m

B33 individuel		L2 maxi	
		Ø80	Ø110
L1 Ø80/125	1 m	5 m	42 m
	2 m	3 m	32 m
	3 m		26 m
	4 m		17 m

Le diamètre et la longueur de la partie **verticale L2** dépendent du diamètre et de la longueur de la partie **horizontale L1**.

Chaque coude à 90° compte pour 1 m de longueur équivalente.
Deux coudes à 45° = 1 coude à 90°.

Pour un calcul précis de la longueur maximum du conduit :

Pression maximale à la buse : 70 pa.

5.1 HYDROMOTRIX 25/32/45 kW

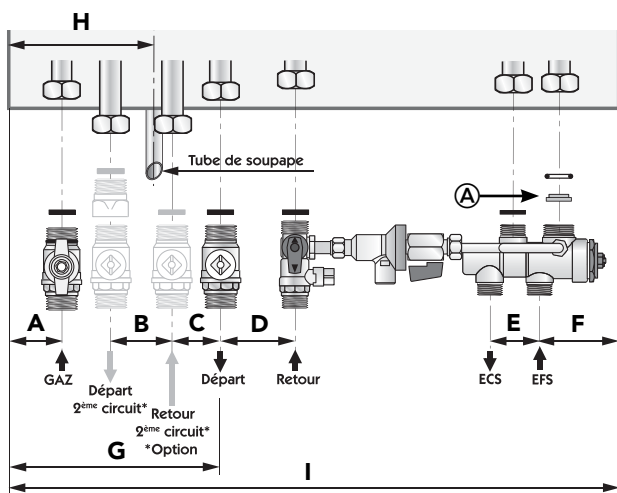
Accessoires fournis

- | | 25 - 32 kW | 45 kW |
|-------------------------------------|-------------|-------------|
| • Vanne Départ | M20x27-3/4" | M26x34-1" |
| • Vanne Retour | M20x27-3/4" | M26x34-1" |
| • Robinet Gaz | M20x27-3/4" | M20x27-3/4" |
| • Tube ou flexible de remplissage * | | |

- RTA*
- Régulateur de débit*
- Disconnecteur + vanne de remplissage*
- Bouchon M1/4**

** Seulement pour modèles "chauffage seul".

* Sauf pour modèles chauffage seul.

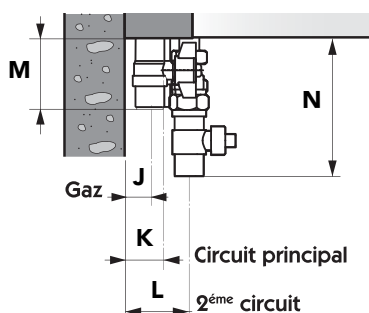


Attention! Monter impérativement le régulateur de débit [Ⓐ] dans le logement prévu dans le RTA.



Pour modèle chauffage seul, monter le bouchon M 1/4 sur la vanne de retour.

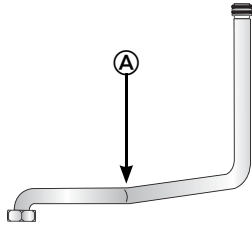
VUE DE CÔTE



	25/32 kW	45 kW
A	47	57
B	50	50
C	40	43
D	60	60
E	40	40
F	65	194
G	173	187
H	100	126
I	495	710*
J	25	22
K	29	39
L	94	96
M	64	63
N	132	98,5

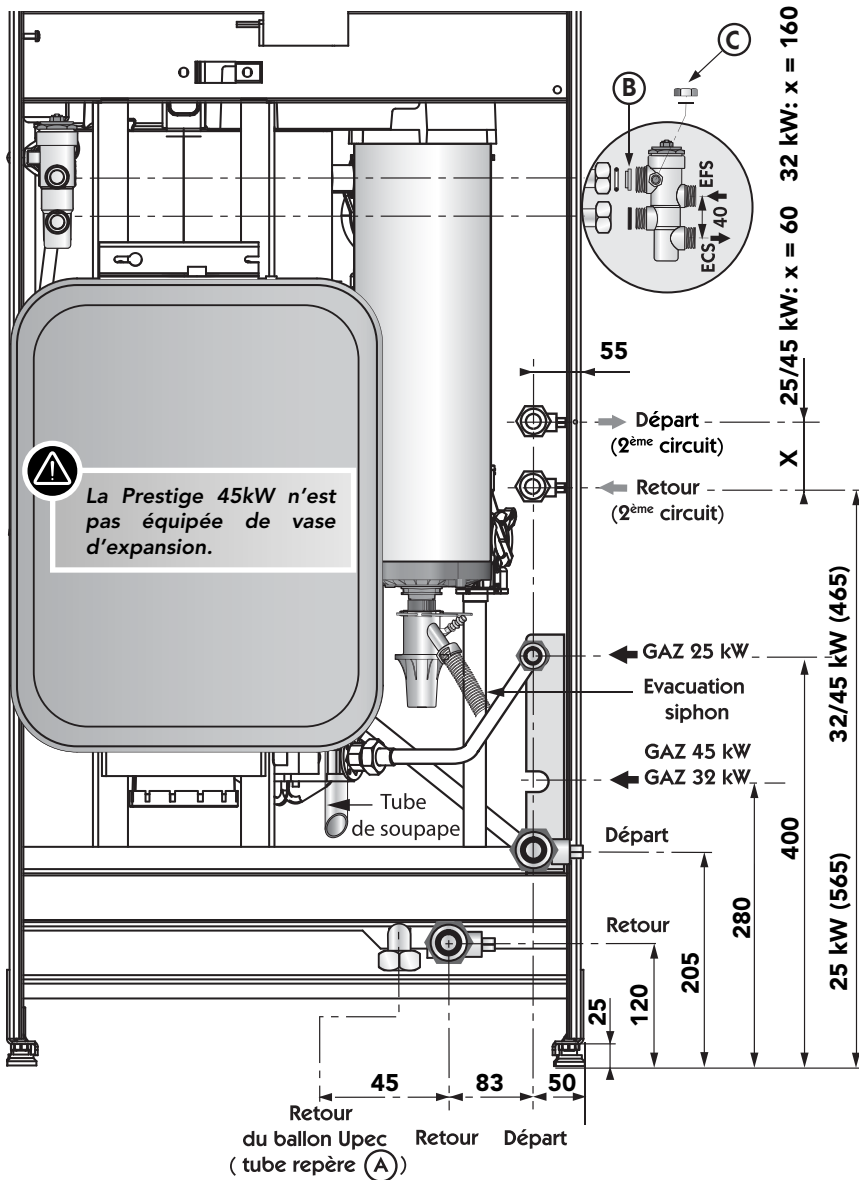
* 550 pour Hydromotrix 45kW «Chaufferie»

5.2 PRESTIGE 25/32/45 kW



Le tube repère (A) est fourni de série avec la chaudière PRESTIGE. Il doit être utilisé pour le montage d'un UPEC. (voir notice UPEC SOL condensation / évolution).

VUE ARRIÈRE



ACCESSOIRES FOURNIS

- Vanne Départ M26x34-1"
- Vanne Retour M26x34-1"
- Robinet Gaz M20x27-3/4"
- RTA*
- Régulateur de débit*
- Bouchon F1/4 *
- Joint bouchon *

* Sauf pour modèles «chauffage seul».

REMPLISSAGE POUR CHAUFFAGE SEUL

Hydromotrix :

- Si la chaudière est raccordée à un UPEC, le système de remplissage est incorporé à l'UPEC.

Prestige :

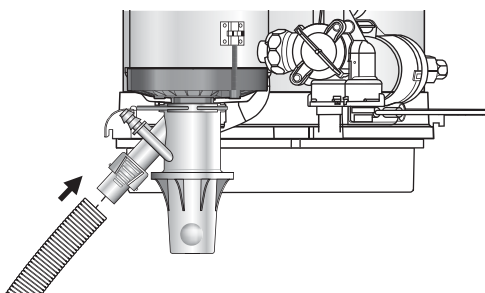
- Si aucun ballon de production d'eau chaude sanitaire n'est raccordé à la chaudière, le remplissage doit être réalisé sur le retour de l'installation.

- Si un ballon est raccordé, le remplissage doit se faire sur le retour du ballon à la vanne 4 voies.

5.3 RACCORDEMENT DU SIPHON DES CONDENSATS



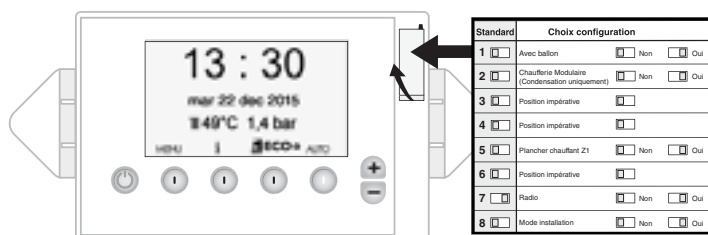
Attention, la sortie des condensats ne doit être ni modifiée, ni bouchée. Le siphon ne nécessite pas de remplissage préalable en eau. Il est équipé d'un flotteur qui l'obture automatiquement en cas de désamorçage.



5.4 RACCORDEMENT DU CIRCUIT ÉLECTRIQUE

- La chaudière doit être raccordée à une prise murale. Lors du raccordement, il est indispensable de respecter une mise à la terre efficace.

⚠ Le circuit électrique de la chaudière est sous tension dès que la prise est raccordée et quelque soit la position du bouton «marche / arrêt».



6.1 PARAMÉTRAGE DES SWITCHS

⚠ La chaudière est livrée dans une situation "Installation". Elle ne pourra pas fonctionner tant que le circuit de chauffage ne sera pas plein et sous pression.

6.2 REMPLISSAGE

- Pour lire la valeur de la pression durant le remplissage, la prise de la chaudière doit être branchée et le bouton de commande avec le témoin lumineux allumé vert.

L'écran du tableau de bord s'allume et l'indicateur de pression numérique s'affiche. (switch 8 à droite)

⚠ Attention, à chaque mise sous tension dans le mode «installation» la chaudière réalise un autocontrôle d'une durée de 90 secondes.



CHAUDIÈRE HYDROMOTRIX : ouvrir les deux vannes E et F de part et d'autre du disconnecteur.

CHAUDIÈRE PRESTIGE : ouvrir le ou les robinets de remplissage de l'installation ou se reporter à la notice de l'UPEC.

- Un purgeur manuel M situé sur la soupape permet d'accélérer le dégazage. Placer le tube dans un récipient profond afin d'éviter toute projection vers un organe électrique.
- Remplir l'installation en vérifiant le niveau de pression de l'installation sur l'indicateur numérique.
- Fermer les vannes de remplissage.
- Purger l'installation.
- Procéder à un appoint d'eau et une nouvelle purge si nécessaire.

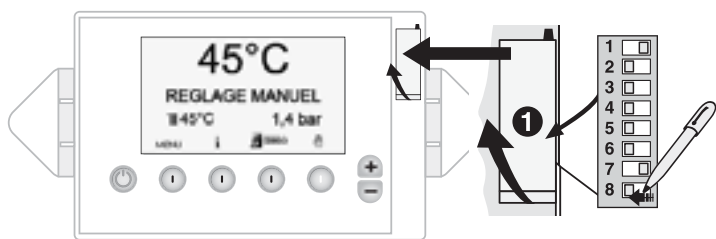
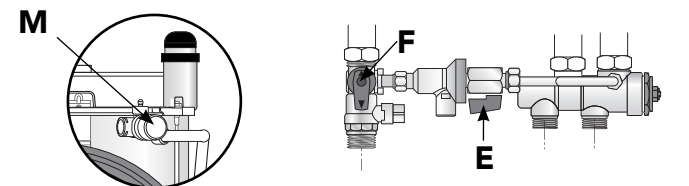
i La pression normale de fonctionement se situe entre 1.2 Bar et 1.5 Bar.

6.3 VÉRIFIER LES ÉTANCHÉITÉS DES CIRCUITS GAZ ET EAU

6.4 MARCHÉ NORMALE

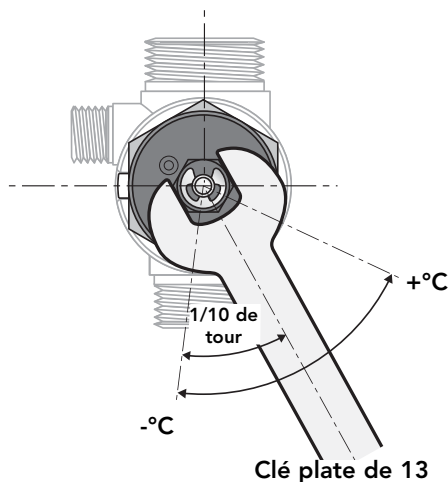
- Annuler le mode «installation» et passer en mode «marche normale». Basculer le switch 8 vers la gauche à l'aide d'un stylo ou de l'ergot de la trappe.
- La température de la zone 1 (Z1) s'affiche et correspond au réseau de chauffage principal.
- Fixer la consigne de température de départ chauffage souhaitée en appuyant sur la touche + ou - du tableau de bord (réglage de 5°C en 5°C).
Votre sélection faite, cette température sera maintenue en permanence.
- Adapter éventuellement la vitesse du circulateur par le bouton intégré à son boîtier (Privilégier les vitesses les plus basses).

i L'heure et la date s'affichent et sont mises à jour automatiquement.



⚠ AVERTISSEMENT : Avant de procéder à l'allumage du brûleur, la chaudière effectue un auto contrôle qui peut durer jusqu'à 2 minutes. Ensuite l'appareil entame son mode normal de fonctionnement et le brûleur s'allume. Lors d'une première tentative d'allumage, une anomalie «Sécurité Brûleur» peut s'afficher à cause d'une purge gaz insuffisante. Relancer le cycle d'allumage plusieurs fois si nécessaire en appuyant sur la touche « OK ».

6.5 EAU CHAUDE SANITAIRE



- Le RTA est préréglé pour une température de sortie maximale comprise entre 45 et 50°C, point idéal de fonctionnement pour le meilleur rapport confort d'utilisation et économie d'énergie.
- **Avant de modifier son réglage, vérifier la présence du régulateur de débit sinon :**
 - a) Mettre la chaudière en position "max".
 - b) Laisser couler l'eau chaude jusqu'à l'allumage du brûleur
 - c) Avec une clé plate de 13, modifier le réglage :
 - Sens horaire, diminue la température.
 - Sens inverse, augmente la température.



Attention, ce réglage est très sensible, agir par petite rotation (1/10 de tour) toutes les 20 secondes.

7 - INITIALISATION ECO RADIO SYSTEM Visio®

SIMPLE , EFFICACE, PERFORMANT

ECO RADIO SYSTEM Visio® est conçu pour que le professionnel apporte à son client un service personnalisé de chauffage **efficace, économe et performant**.

La bonne configuration du concept **ECO RADIO SYSTEM Visio®** qui en est la clef, repose sur une méthode simple et intuitive

- 1) Création des circuits de chauffage. Il peut y en avoir 1, 2 ou 3.
- 2) Paramétrage de chacun des circuits.
 - Choix du mode de régulation
 - Type d'émetteurs (radiateurs ou plancher chauffant)
 - température ambiante.
 - température extérieure seule.
 - température extérieure avec compensation d'ambiance.
 - valeurs limites
 - Liaison radio

D'origine, **ECO RADIO SYSTEM Visio®** est paramétré pour les circuits les plus courants et le plus souvent aucune modification ne sera nécessaire.



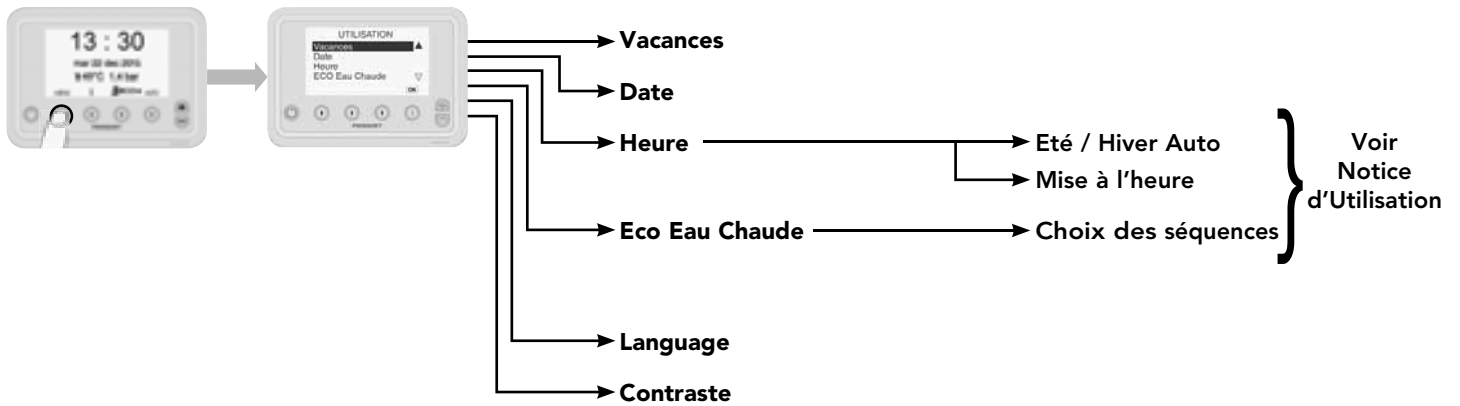
Mise en service rapide: se reporter directement page 15.



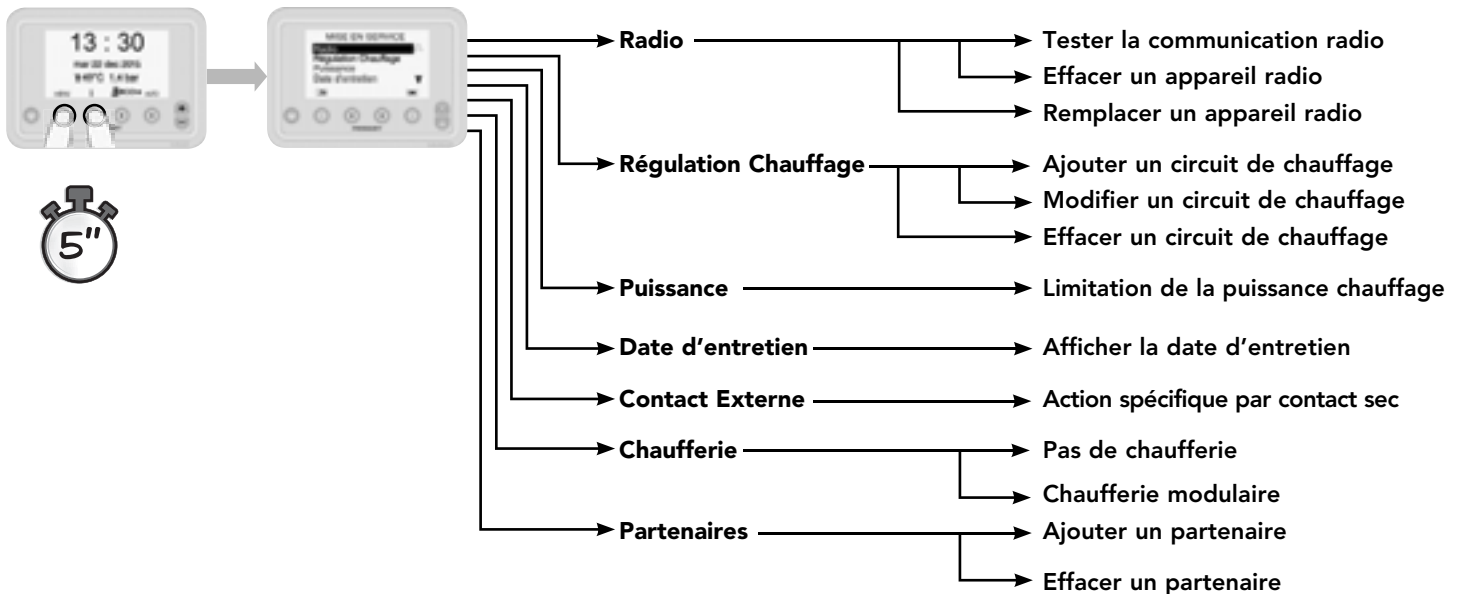
Mise en service «Chaufferie» : basculer le switch 2 à droite.

Voir additif joint (seulement 45kW) ou à télécharger sur notre site Frisquet.fr accès Pro → chaufferie.

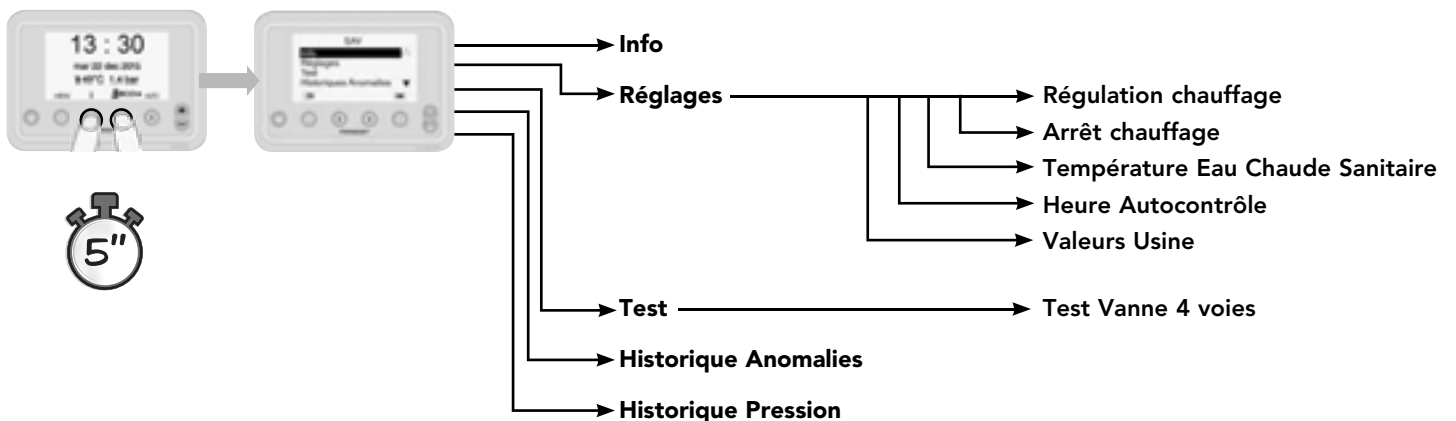
MENU UTILISATEUR

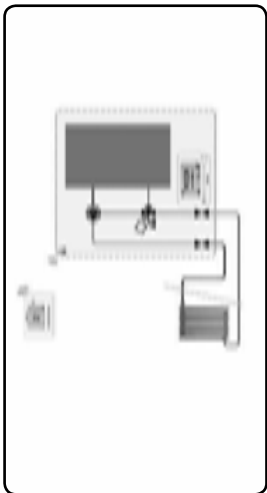


MENU PROFESSIONNEL : Mise en service



MENU PROFESSIONNEL : Fonctions avancées

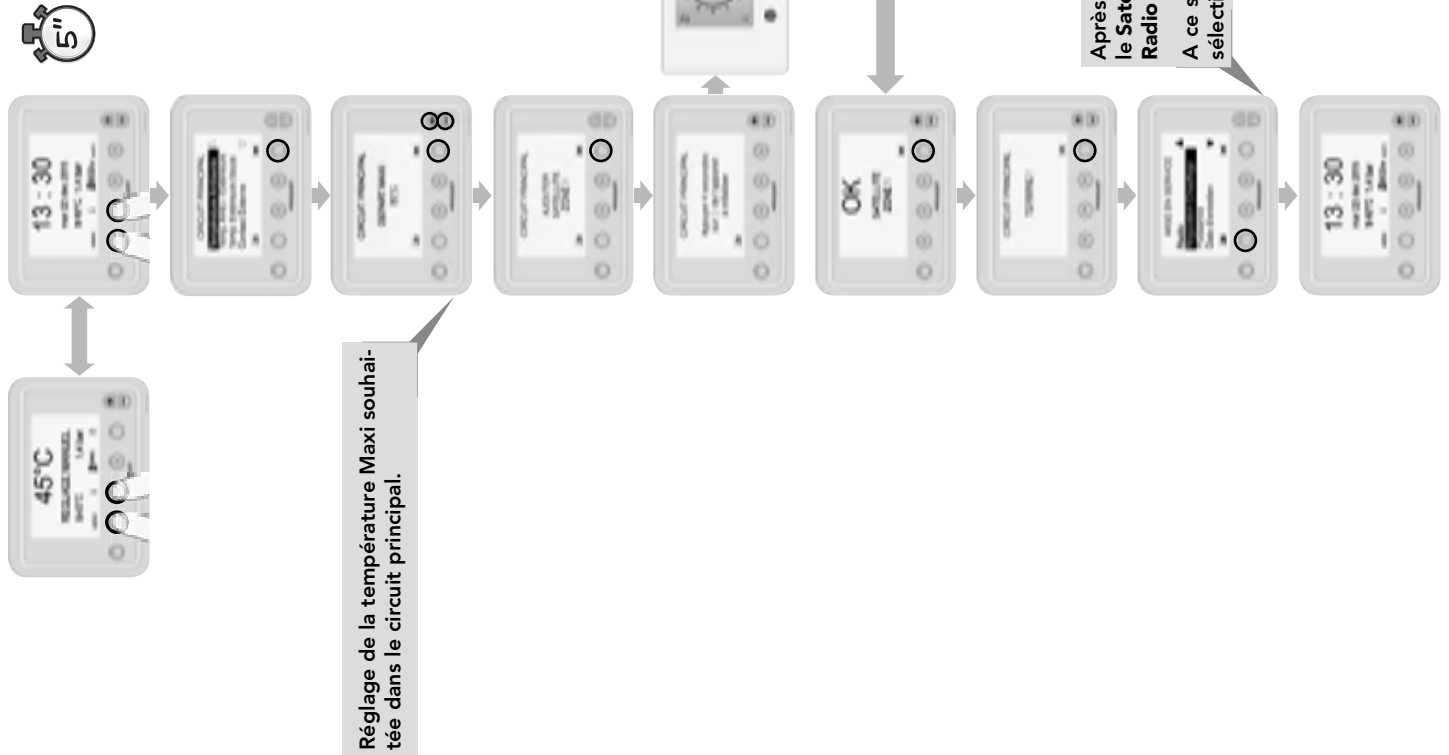
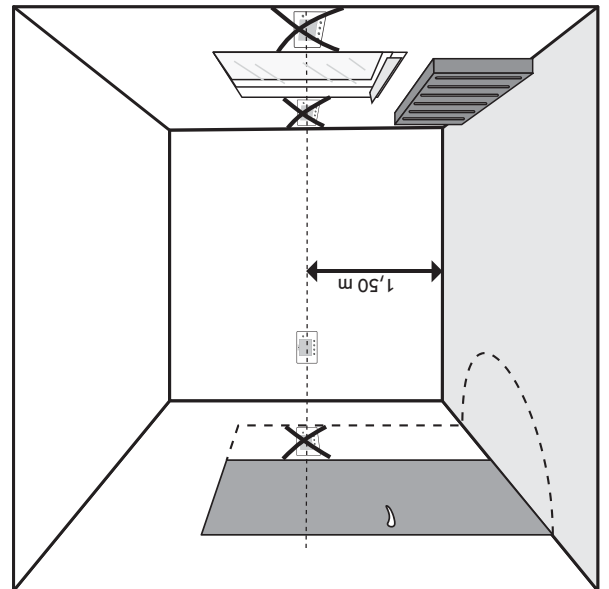


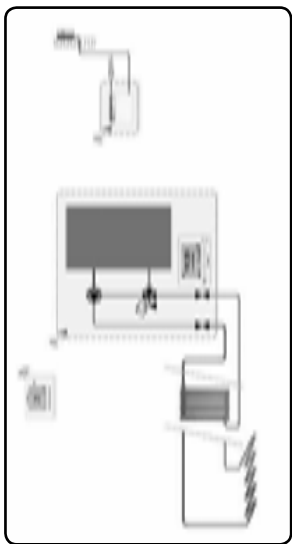


ECO RADIO SYSTEM Visio® est paramétré pour réguler un circuit de chauffage (Circuit Principal / Zone 1) en prenant pour référence la température ambiante d'un point représentatif de l'habitation.

Pour activer ce mode de fonctionnement, il suffit de se laisser guider pour initialiser le Satellite d'Ambiance.

Lorsque l'opération est terminée, procéder à un test Radio.





Important :

- 1) La régulation de température d'un circuit en fonction de la température extérieure nécessite dans tous les cas l'utilisation d'un satellite d'ambiance dédié au circuit concerné.
- 2) Si le réseau doit comporter un 2ème ou 3ème circuit avec un module hydraulique intégrant une sonde extérieure, celle-ci sera utilisée comme référence pour tous les circuits.

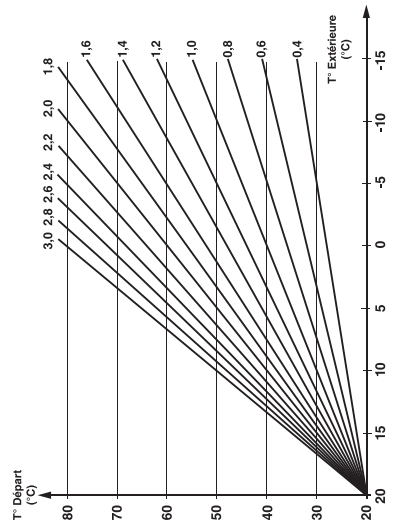
Régulation en fonction de la température extérieure seule :

La température de départ est réglée selon une loi d'eau avec une pente fixe. L'abaissement de température en régime réduit sera une variante de ce coefficient d'où résultera une température ambiante abaissée proportionnelle, mais approximative.

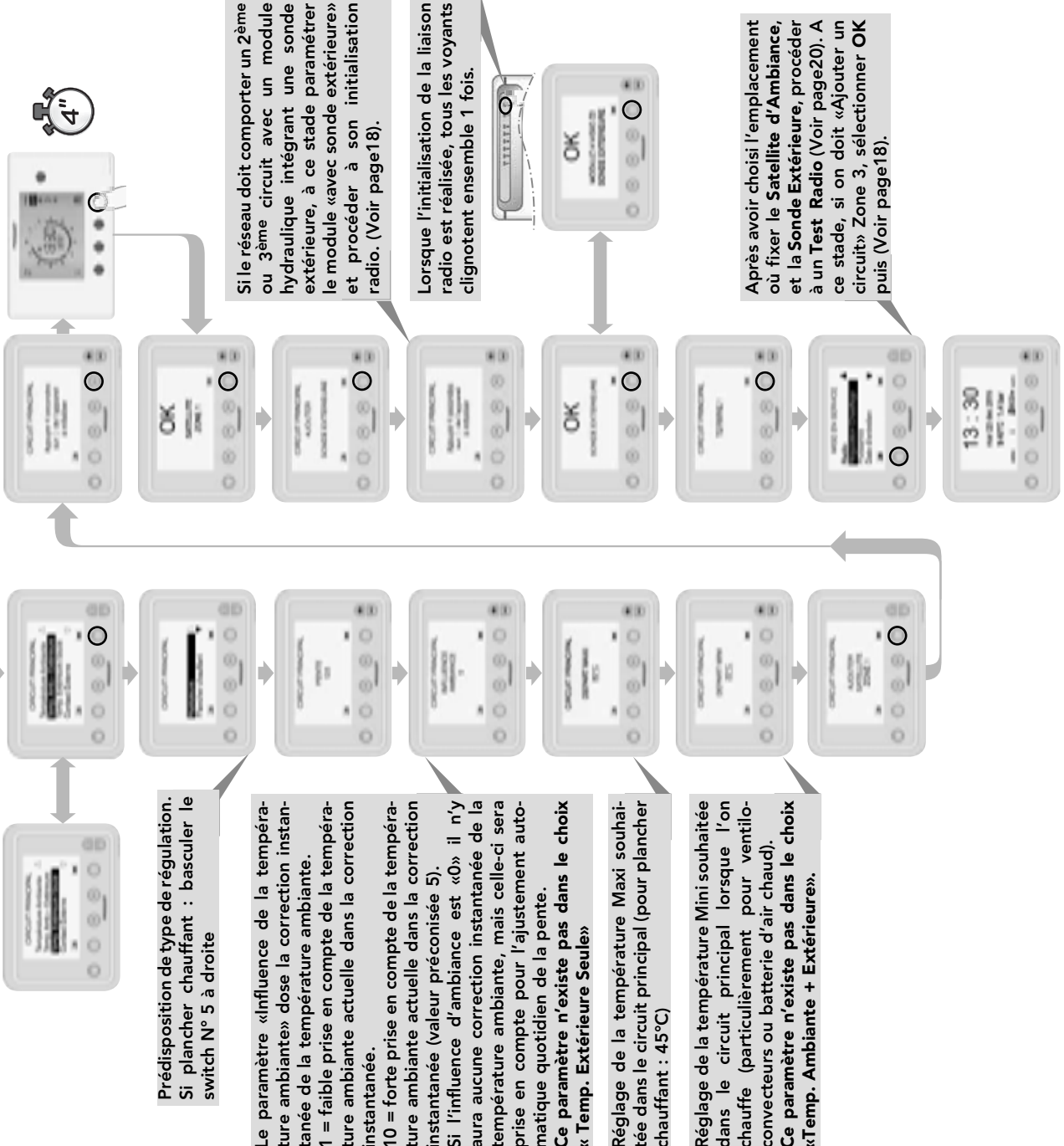
Les températures ambiantes de consigne affichées sur le satellite ne servent pas de référence (il peut être fixé près de la chaudière).

Régulation en fonction de la température extérieure avec compensation d'ambiance :

La pente est auto adaptative. Quelle que soit la pente paramétrée à l'origine, elle se corrige dans le temps pour approcher la pente idéale pour le bâtiment concerné. Privilégier ce choix.



5"



Prédisposition de type de régulation. Si plancher chauffant : basculer le switch N° 5 à droite

Le paramètre «Influence de la température ambiante» dose la correction instantanée de la température ambiante. 1 = faible prise en compte de la température ambiante actuelle dans la correction instantanée.

10 = forte prise en compte de la température ambiante actuelle dans la correction instantanée (valeur préconisée 5).

Si l'influence d'ambiance est «0» il n'y aura aucune correction instantanée de la température ambiante, mais celle-ci sera prise en compte pour l'ajustement automatique quotidien de la pente.

Ce paramètre n'existe pas dans le choix « Temp. Extérieure Seule»

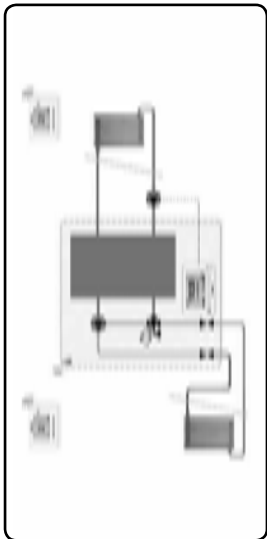
Réglage de la température Maxi souhaitée dans le circuit principal (pour plancher chauffant : 45°C)

Réglage de la température Mini souhaitée dans le circuit principal lorsque l'on chauffe (particulièrement pour ventilateurs ou batterie d'air chaud). Ce paramètre n'existe pas dans le choix «Temp. Ambiante + Extérieure».

Si le réseau doit comporter un 2ème ou 3ème circuit avec un module hydraulique intégrant une sonde extérieure, à ce stade paramétrer le module «avec sonde extérieure» et procéder à son initialisation radio. (Voir page18).

Lorsque l'initialisation de la liaison radio est réalisée, tous les voyants clignotent ensemble 1 fois.

Après avoir choisi l'emplacement où fixer le Satellite d'Ambiance, et la Sonde Extérieure, procéder à un Test Radio (Voir page20). A ce stade, si on doit «Ajouter un circuit» Zone 3, sélectionner OK puis (Voir page18).



ECO RADIO SYSTEM Visio® est paramétré pour réguler un circuit de chauffage (Circuit Principal).

On peut aisément piloter **1 ou 2 circuits de chauffage supplémentaires** raccordés directement sur le corps de chauffe de la chaudière grâce à des accessoires spécifiques.

La régulation du **2ème circuit** peut se faire par :

- Action Marche /Arrêt sur un circulateur,
- Action combinée sur circulateur et Vanne 4 voies de régulation (**Module Hydraulique Visio**).

La régulation du 3ème circuit se fait obligatoirement avec un **Module Hydraulique Visio**.

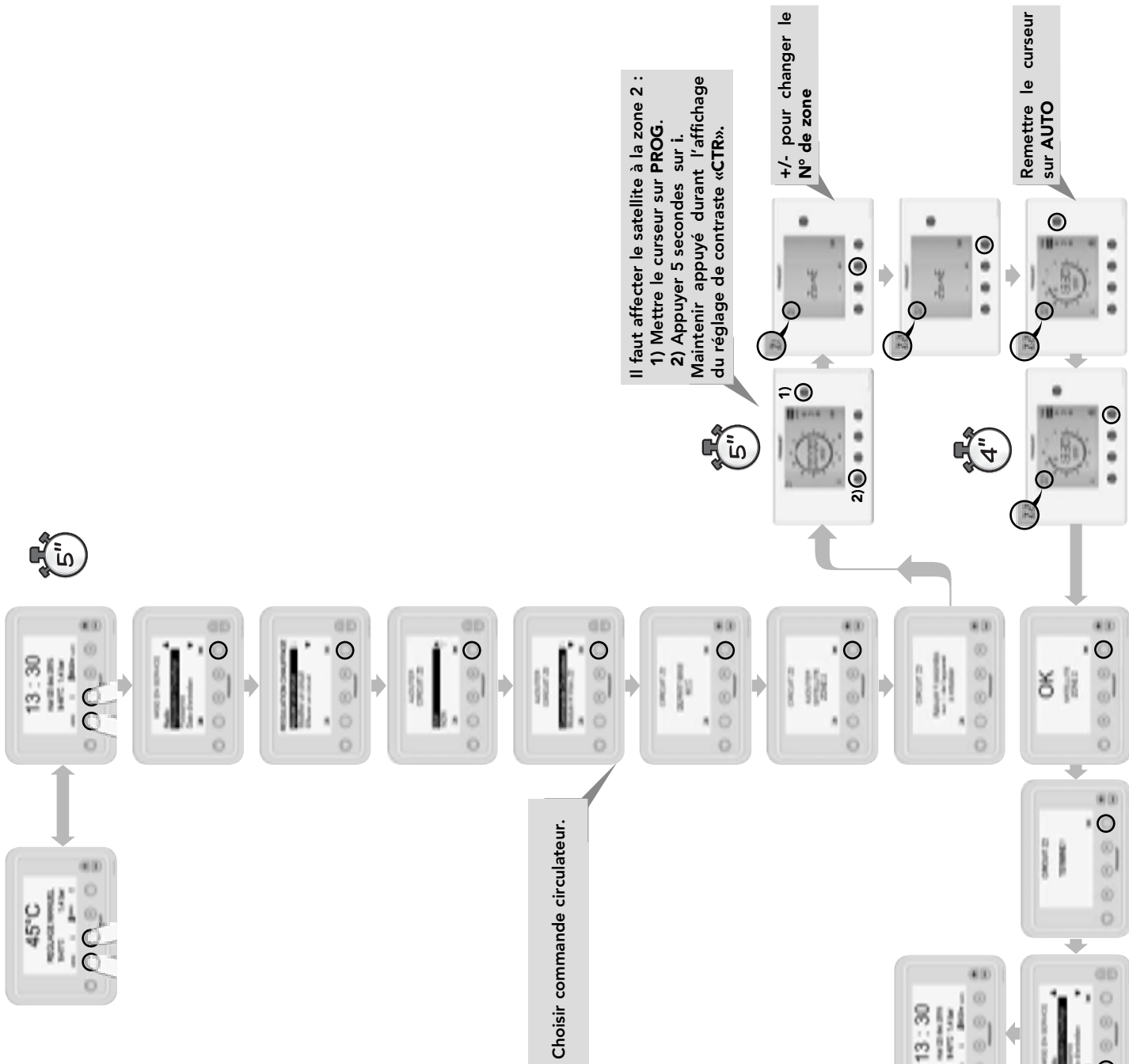
Pour «créer» ces circuits , utiliser la commande **«Ajouter un circuit»**.

- Déclarer le(s) circuit(s) supplémentaire(s) à **ECO RADIO SYSTEM Visio®**
- Suivre les instructions qui apparaissent au fur et à mesure de la progression
- Affecter le **2ème Satellite d'Ambiance** à la zone 2 (Z2).

Après avoir choisi l'emplacement où fixer le Satellite d'Ambiance, et la Sonde Extérieure, procéder à un Test Radio (Voir page 20).

A ce stade, si on doit ajouter un circuit Zone 3, sélectionner OK puis (Voir page 18).

ECO RADIO SYSTEM Visio® propose d'abord de créer un circuit «Zone 2» puis ensuite un circuit «Zone 3» si on recommande **«Ajouter un circuit»**.

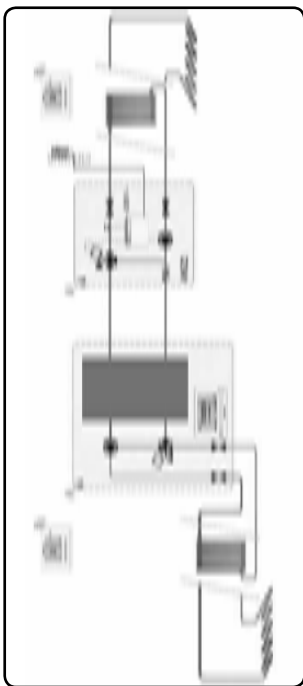


Choisir commande circulateur.

Il faut affecter le satellite à la zone 2 :
 1) Mettre le curseur sur PROG.
 2) Appuyer 5 secondes sur i.
 Maintenir appuyé durant l'affichage du réglage de contraste «CTR».

+/- pour changer le N° de zone

Remettre le curseur sur AUTO



ECO RADIO SYSTEM Visio® est paramétré pour réguler un circuit de chauffage (Circuit Principal). On peut aisément piloter **1 ou 2 circuits de chauffage supplémentaires** raccordés directement sur le corps de chauffe de la chaudière grâce à des accessoires spécifiques.

La régulation du **2^{ème} circuit** peut se faire par :

- Action Marche/Arrêt sur un circulateur,
- Action combinée sur circulateur et Vanne 4 voies de régulation (**Module Hydraulique Visio**).

La régulation du **3^{ème} circuit** se fait obligatoirement avec un **Module Hydraulique Visio**.

Pour «créer» ces circuits, utiliser la commande «Ajouter un circuit».

- Déclarer le (ou les) circuits supplémentaires à **ECO RADIO SYSTEM Visio®**
- Suivre les instructions qui apparaissent au fur et à mesure de la progression
- Affecter le **2^{ème}** (ou **3^{ème}**) **Satellite d'Ambiance** à la **Zone 2 (Z2)** ou à la **Zone 3 (Z3)**.

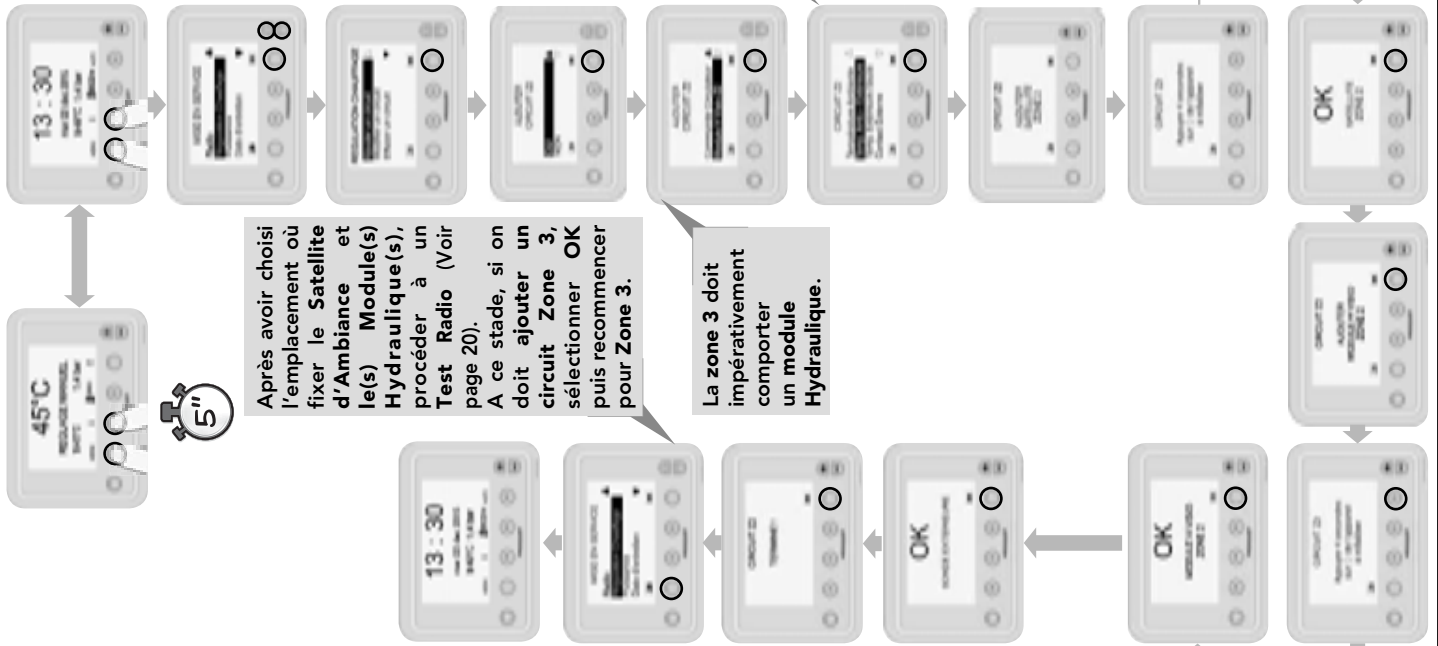
ECO RADIO SYSTEM Visio® propose d'abord de créer un circuit «Zone 2» puis ensuite un circuit «Zone 3».

Comme pour le Satellite, il faut affecter le N° de Zone au **Module Hydraulique** par les **Switchs 1 et 2**.
Si on choisit de réguler un circuit (n'importe lequel) en fonction de la température extérieure, le capteur de température extérieure peut être connecté sur le **Module hydraulique** (il est inclus dans le colis) et le **Switch 8** du **Module Hydraulique** doit être basculé vers le haut.
Si, pour des raisons pratiques on préfère utiliser la **Sonde Extérieure Radio F3AA41227**, laisser le **switch 8** du module hydraulique vers le bas.
ECO RADIO SYSTEM Visio® demandera son initialisation après celle du **Module Hydraulique**.

Lorsque l'initialisation de la liaison radio est réalisée, tous les voyants clignotent ensembles 1 fois.



1	<input type="checkbox"/>	Module hydraulique Z2	<input type="checkbox"/>	Module hydraulique Z3	<input type="checkbox"/>
2	<input type="checkbox"/>	Position impériative	<input type="checkbox"/>		
3	<input type="checkbox"/>	Rapport alarme	<input type="checkbox"/>	Petits circulateur Z1	<input type="checkbox"/>
4	<input type="checkbox"/>	Plancher chauffant	<input type="checkbox"/>	Non	<input type="checkbox"/>
5	<input type="checkbox"/>	Position impériative	<input type="checkbox"/>		
6	<input type="checkbox"/>	Sonde extérieure	<input type="checkbox"/>	Non	<input type="checkbox"/>
7	<input type="checkbox"/>				
8	<input type="checkbox"/>				



Après avoir choisi l'emplacement où fixer le **Satellite d'Ambiance** et le(s) **Module(s) Hydraulique(s)**, procéder à un **Test Radio** (Voir page 20).
A ce stade, si on doit **ajouter un circuit Zone 3**, sélectionner **OK** puis recommencer pour **Zone 3**.

La zone 3 doit impérativement comporter un **module Hydraulique**.

La procédure de paramétrage :
- Température Ambiante
- Temp. Ambiante + Extérieure
- Temp. Extérieure seule
- et les valeurs qui suivent ... se fait comme pour le Circuit principal (voir pages 15 et 16).
Suivre les instructions qui apparaissent au fur et à mesure de la progression.

Il faut affecter le satellite à la zone 2 :
1) Mettre le curseur sur **PROG.**
2) Appuyer 5 secondes sur i.
Maintenir appuyé durant l'affichage du réglage de contraste «CTR».

+/- pour changer le N° de zone

Remettre le curseur sur **AUTO**

5"

4"

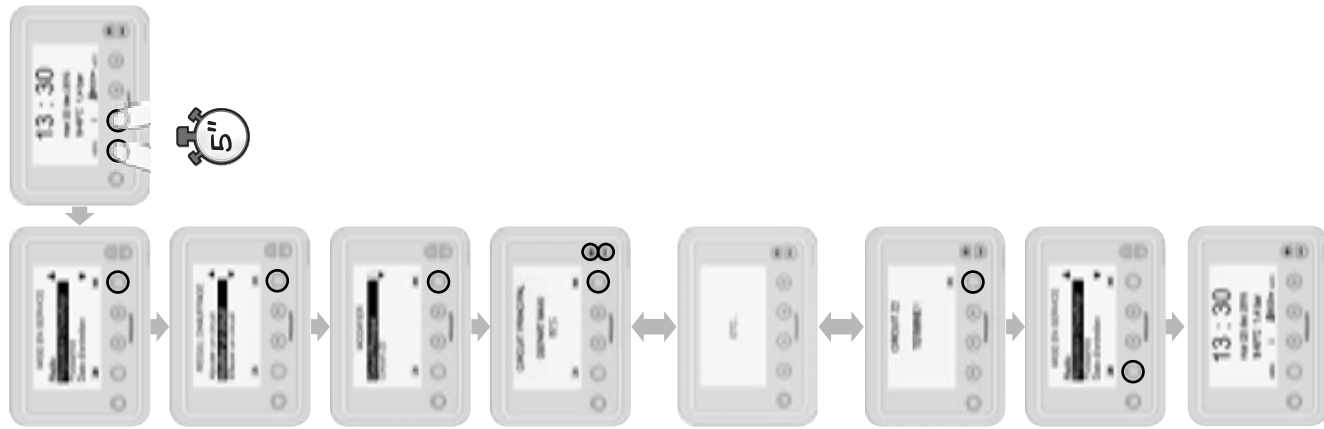
Description :

Contrôler ou modifier les caractéristiques de régulation (Temp maxi, pente, Temp Amb, Temp Ext, etc...) d'un circuit existant.

Situation Particulière :

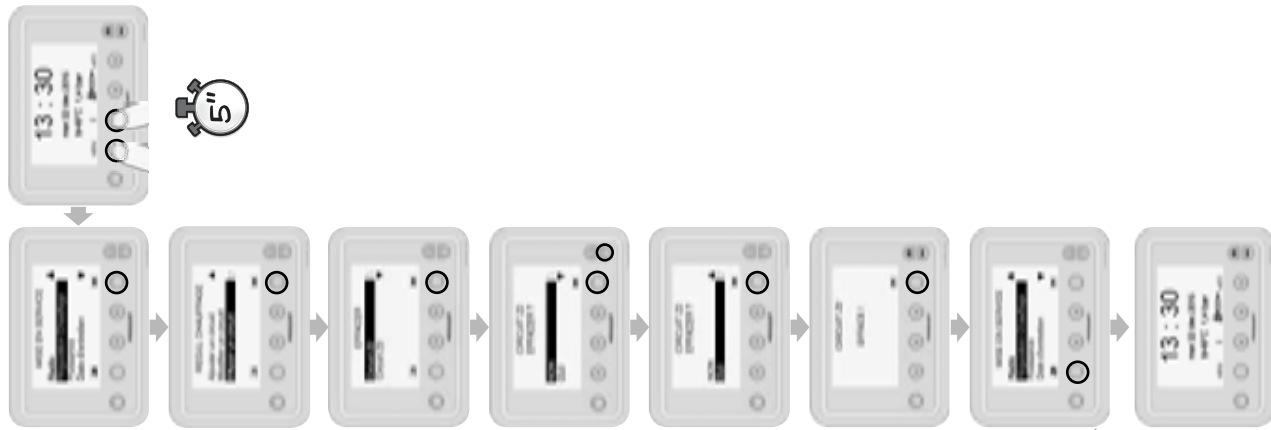
- 1) Si on souhaite modifier un circuit Zone 2 pour passer d'une commande Circulateur à un Module Hydraulique (ou l'inverse), il faut «**Effacer un circuit**» puis «**Ajouter un circuit**» dans le menu «**Régl. Chauffage**».
- 2) Si on utilisait une Sonde Extérieure Radio et que l'on souhaite passer à une sonde extérieure filaire raccordée au **Module Hydraulique**, il faut «**Effacer**» la Sonde extérieure dans le menu «**Radio**» avant de modifier le paramétrage des switches du module.

- 1) Choisir le circuit à modifier (ou à contrôler).
- 2) Dérouler les fenêtres par la touche **OK**.
- 3) En appuyant sur **OK** à chaque écran, on ne change aucun paramètre.



Description :

Élimine un circuit existant.
Un circuit «effacé» ne sera plus régulé.



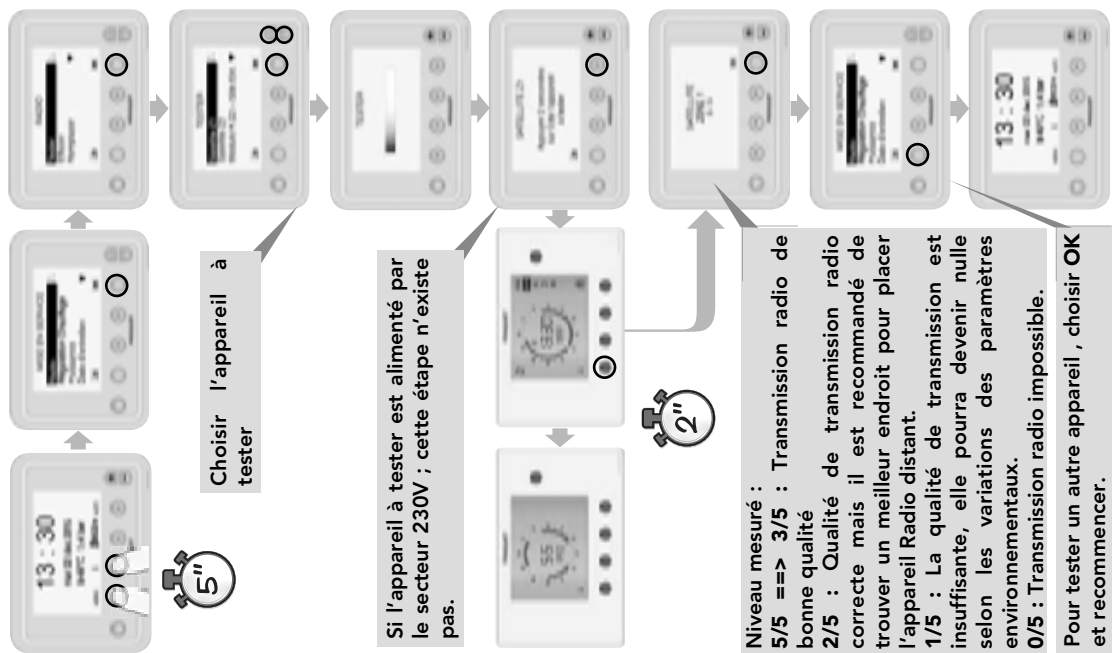
Important !

Les appareils Radio (Satellite, sonde extérieure, etc...) qui étaient utilisés exclusivement par ce circuit doivent être effacés dans le menu «Radio» ==> «Effacer».

Radio Tester

Description :

Il est indispensable de tester la qualité de la transmission Radio entre la chaudière et les différents appareils **ECO RADIO SYSTEM Visio®** après leur installation à l'emplacement itif.



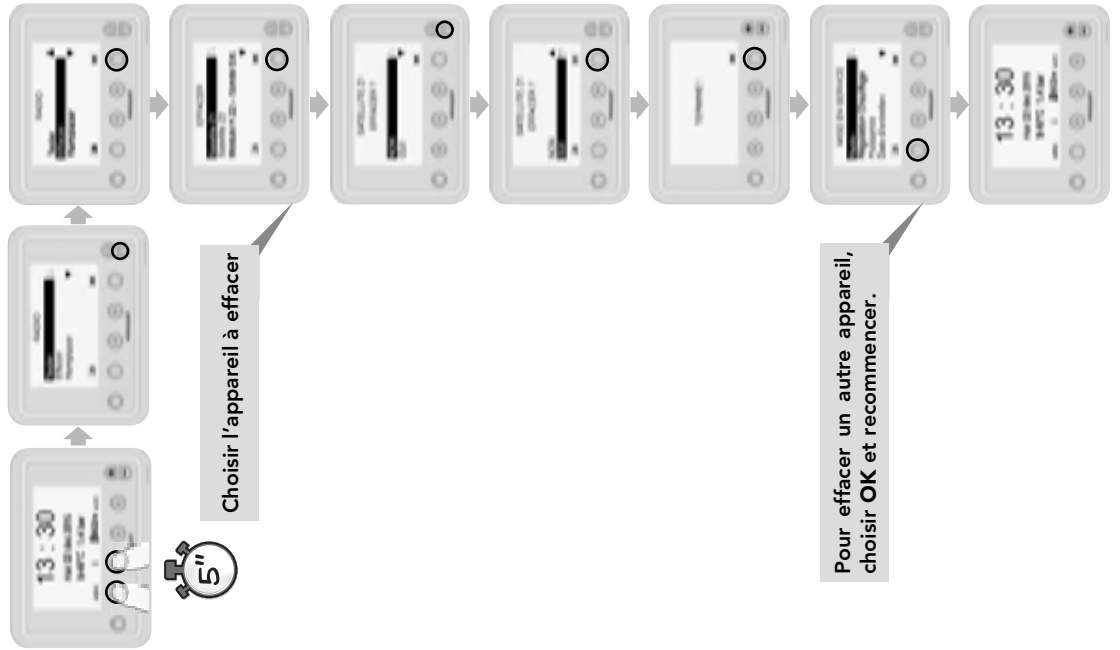
Radio Effacer

Description :

Il est nécessaire d' **Effacer** un appareil radio qui ne sera plus utilisé.

A défaut, il reste en mémoire de **ECO RADIO SYSTEM Visio®** et est susceptible de déclencher ultérieurement une alarme non justifiée.

Par précaution, vérifier dans **Radio ==> Tester** que les appareils présents dans la liste sont utiles.

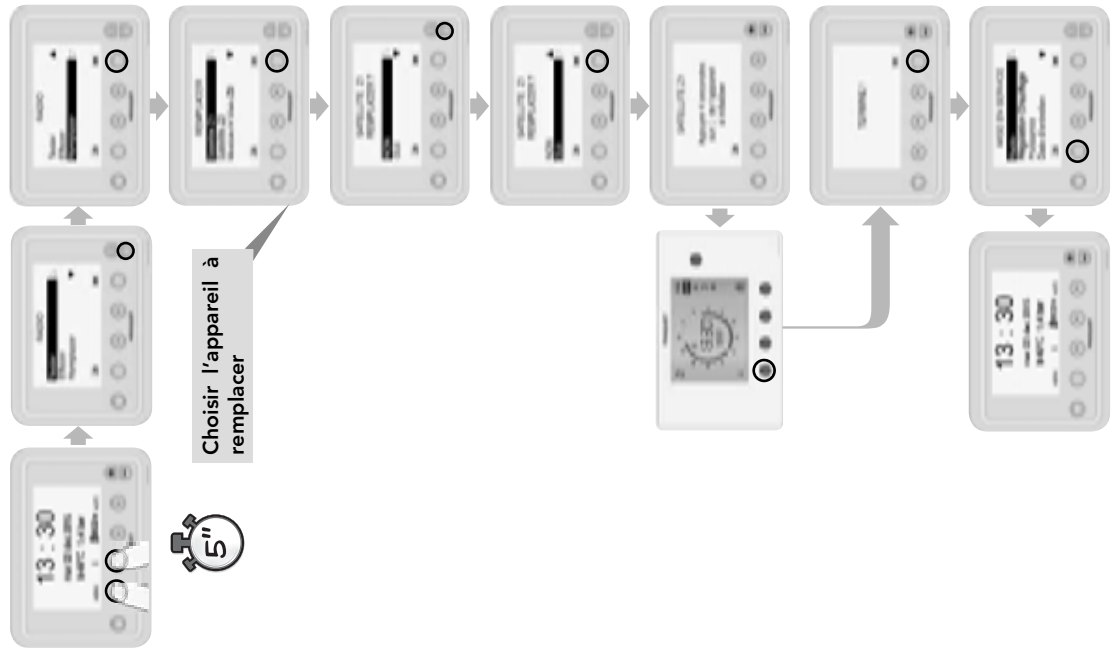


Radio Remplacer

Description :

Cette fonction n'est utilisée que pour le remplacement d'un appareil Radio défectueux.

Si l'appareil est muni d'un moyen de paramétrage par switches et /ou cavaliers, il faut configurer le nouveau en «recopiant» scrupuleusement les positions de l'ancien.



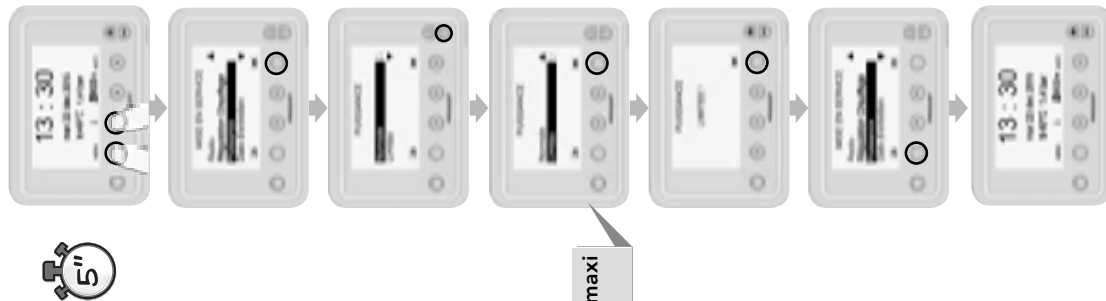
Description :

La **Puissance maximum** de la chaudière en mode chauffage peut avoir deux niveaux différents :

- **Normale** ==> La chaudière est autorisée à atteindre sa puissance maximum en mode chauffage.
- **Limitée** ==> La puissance maximum est limitée à une valeur réduite (environ 70% de la puissance maximum) en mode chauffage.

Quelque soit le choix, la puissance Maxi est disponible en mode Eau Chaude Sanitaire.

Puissance	
Maxi	Limitée
20 kW	14 kW
25 kW	18 kW
32 kW	23 kW
45 kW	32 kW



Choisir le niveau de puissance maxi souhaité.

Description :

Cette fonction a pour but d'inciter l'utilisateur à faire **entretenir sa chaudière** régulièrement.

Un message apparait automatiquement et rappelle cette obligation 11 mois après la mise en service de la chaudière. Ensuite, à l'issue de chaque opération d'entretien, le professionnel paramètre la date (mois) d'avertissement du prochain entretien à réaliser.

Pour supprimer cette fonction, il suffit (lors de la mise en service ou ultérieurement) de programmer une date antérieure à la date actuelle et le message n'apparaîtra jamais.



A la date d'avertissement programmée pour l'entretien, ce message apparait sur l'écran.
L'appui sur la touche «i» montre que l'utilisateur en a pris connaissance et le message s'efface.
Si la touche «i» n'est pas utilisée, le message disparaît automatiquement le mois suivant.



«Fonctions avancées» «Info» permet de lire des valeurs contribuant au fonctionnement des circuits de chauffage ou de la chaudière.

«Fonctions avancées» «Réglages» permet d'ajuster certains paramètres.

Attention !

En règle générale, ces ajustements doivent se faire avec la plus grande précaution.
La consultation de nos services techniques avant est recommandée.



Température de départ d'eau dans chaque circuit chauffage (Z1; Z2; Z3)

- Température du Corps de chauffe
- Température de la sonde du ballon d'Eau Chaude

- Différence de pression entre A+ et A- du brûleur
- Puissance instantanée du brûleur
- Qualité du courant de détection de flamme :
 ° 3/3 ==> Bon
 ° 2/3 ==> Correct, mais un contrôle s'impose
 ° 1/3 ==> Mise en sécurité prochaine du brûleur probable.

«Réglage Inertie» est un choix entre :

Inertie A : Régulation avec des vitesses de variations de température de fluide correspondant à la plupart des réseaux de radiateurs.

Inertie B : Régulation avec des vitesses de variation de température de fluide plus lentes pour réseaux à forte inertie.

Attention !

Le changement de régime Réduit ==> Confort est plus lent à s'établir.



«Chauffage M/A» est une valeur qui impose d'arrêter le fonctionnement du circuit chauffage selon l'écart entre la température de consigne de départ chauffage et la température extérieure (réelle ou virtuelle selon le mode de régulation retenu).

En pratique :

- plus le chiffre est important et plus le passage du mode Arrêt au mode Chauffage est retardé.
- Plus économique, mais moins confortable en début d'automne et fin de printemps.
- plus le chiffre est petit plus le chauffage se mettra en marche facilement pour un petit écart de température.
- Plus confortable, mais un peu moins économique en début d'automne et fin de printemps.



Fonctions Avancées/SAV Réglages => Température ECS

«Température ECS» détermine l'application de paramètres de gestion de températures différents selon que l'on ait :

- un circuit de distribution d'Eau Chaude Sanitaire traditionnel (ECS Standard)
 - ou équipé d'un «bouclage» (ECS Bouclage).
- ECS Spéciale n'est jamais sélectionné.**



Fonction Avancées / SAV Réglages => Autocontrôle

Chaque jour la chaudière procède à un autocontrôle de ses modes de fonctionnement et réinitialisation de ses paramètres.

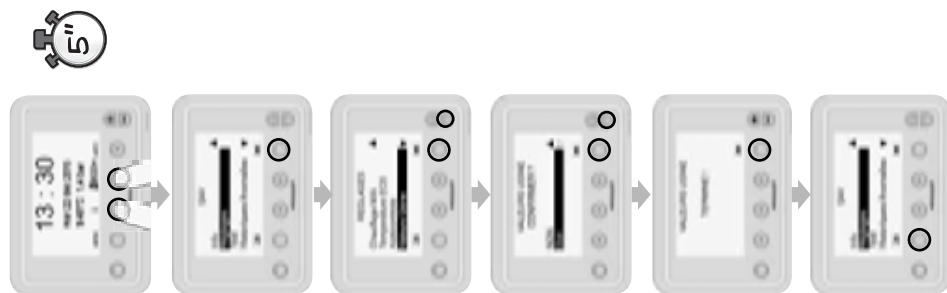
Cette action est réalisée chaque matin à 11 h 00.

Il est possible de décaler cette opération à une autre heure de la journée.



Fonctions Avancées/SAV Réglages => Valeurs Usine

«Valeurs Usine» ramène toutes les valeurs spécifiques modifiées dans la rubrique «Réglages» aux valeurs par défaut.



Fonction Avancées / SAV Test => Test vanne 4 voies

La vanne 4 voies est testée sur le circuit chauffage choisi (circuit principal, circuit Zone Z2, circuit Zone Z3).

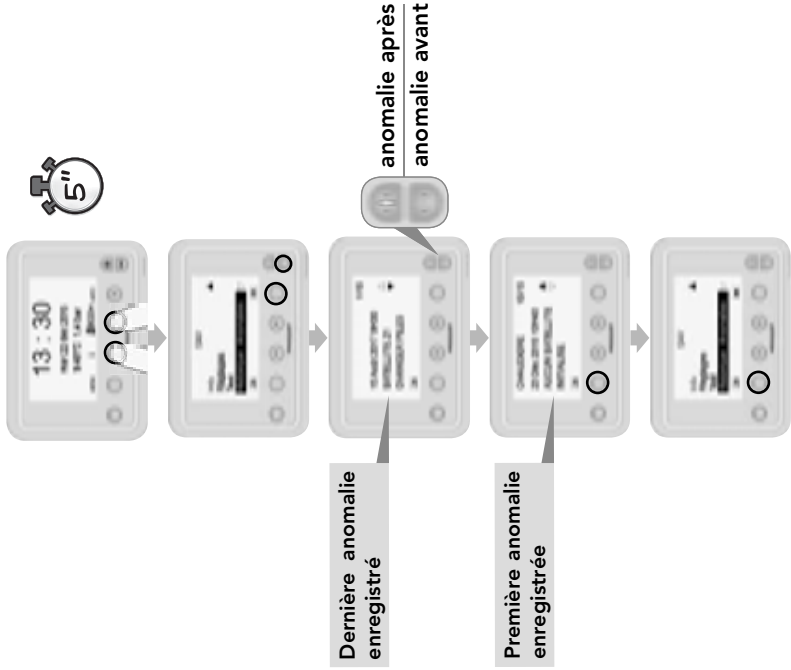
Quelque soit la position initiale de la vanne 4 voies, elle se positionne sur le «mini chauffage», puis déroule un cycle complet: **mini ch ==> ECS ==> maxi ch ==> mini ch** après le cycle, elle se replace à sa position d'origine avant le test.



A l'issue d'un test : il est impératif de débrancher puis rebrancher la prise 230V de la chaudière (même après le test d'une V4V module).

Fonctions Avancées/SAV historique anomalies

«Historique anomalies» permet de lire les 15 dernières anomalies de la chaudière.

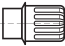


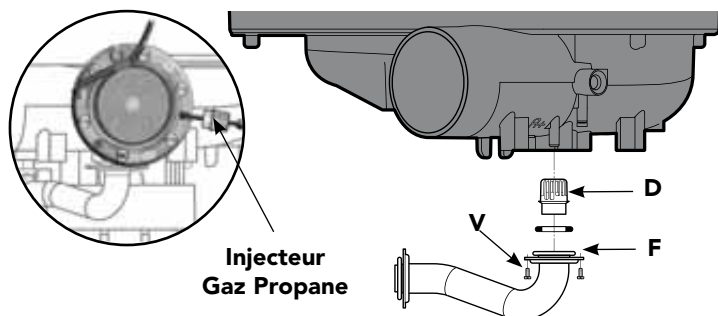
Fonctions Avancées/SAV historique pression

«Historique pression» enregistre la valeur minimale et maximale de pression dans le circuit chauffage pour chacun des 15 derniers jours.



8 - CHANGEMENT DE GAZ

INJECTEUR GAZ		G20 (Gaz Naturel H Lacq)	G25 (Gaz Naturel L Groningue)	G31 (Gaz Propane)
	25 Condensation	620	680	485
	32 Condensation	695	780	550
	45 Condensation	855	960	675



Les chaudières sont transformables en **Gaz Naturel H (Lacq)**, **Gaz naturel L (Groningue)** et **Propane**. Cette opération est simplifiée par le seul remplacement de l'injecteur gaz.

La chaudière est livrée pour utilisation au **Gaz Naturel H**.

- Pour utilisation au **Gaz Propane**, l'injecteur est attaché par un collier au capteur de pression d'air.
- Pour utilisation au **Gaz Naturel L (Groningue)** demander l'injecteur spécifique à votre revendeur.



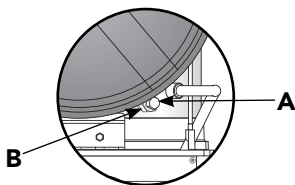
Le changement de gaz doit être réalisé par un professionnel.

- Fermer le robinet gaz et débrancher l'alimentation électrique.
- Démontez la plaque inférieure du carénage pour accéder facilement à l'injecteur.
- Desserrer l'écrou au dessus du robinet gaz afin de donner de la souplesse à l'ensemble gaz.
- Démontez la bride **F** du brûleur en dévissant les quatre vis **V**, puis libérer l'injecteur **D** pour mettre l'injecteur approprié.
- Ne pas enlever le diffuseur associé à l'injecteur.



Attention, vérifier lors du remontage de l'injecteur, la présence du joint torique.

9 - VIDANGE DE LA CHAUDIÈRE



- Retirer le bouchon de vidange **A**.
- Vidanger la chaudière en dévissant l'écrou **B**.
- Ouvrir le purgeur manuel.

10 - QUELQUES CONSEILS

- **Bruits d'air** : Purger la chaudière et les radiateurs.
- **Bruits d'eau** : Réduire la vitesse du circulateur.
- **Mitigeurs thermostatiques** : Pour éviter tout dysfonctionnement de la distribution d'eau chaude ainsi que d'éventuels entartrages prématurés, il est indispensable d'équiper les mitigeurs de clapets anti-retour sur l'eau froide et l'eau chaude.
- **Marche en thermosiphon** : Lorsque la chaudière est posée à un niveau inférieur à celui du réseau de chauffage, il y a lieu de prévoir un clapet antithermosiphon au départ de la chaudière y compris sur le 2^{ème} circuit s'il existe. Il empêchera la circulation naturelle du fluide par différence de densité.

CHAUDIÈRE À SERPENTIN

- **Coup de bélier** : Il est fréquent que les robinets sanitaires à fermeture rapide engendrent des coups de bélier. Ceux-ci peuvent éventuellement se répercuter dans la chaudière. Le coup de bélier est généralement lié à une alimentation d'eau d'un diamètre trop faible et une pression trop forte qui entraînent des vitesses élevées génératrices du coup de bélier.
Solutions : Poser un réducteur de pression réglable à membrane.
Poser un anti-bélier à membrane.
- **Expansion dans le circuit sanitaire** : Afin d'éviter toute élévation trop importante de la pression liée à l'expansion dans le circuit sanitaire, il est indispensable de prévoir un groupe de sécurité (ou une soupape) taré à 7 bar si l'alimentation eau froide de la chaudière intègre un clapet anti-retour ou un réducteur de pression.
L'écoulement du groupe ou de la soupape doit être raccordé à une mise à l'air libre.
Un vase d'expansion « spécial sanitaire » de faible capacité (0,5 l) peut compléter ce dispositif limitant ainsi l'écoulement d'eau froide.

11 - PROTECTION GEL

- Vidanger totalement l'installation de chauffage et la chaudière ou les protéger par un antigel chauffage.
- Vidanger totalement le circuit d'eau sanitaire dans tous les cas.



Attention, la protection par un antigel chauffage ne protège pas le circuit sanitaire.

12 - ENTRETIEN DE LA CHAUDIÈRE

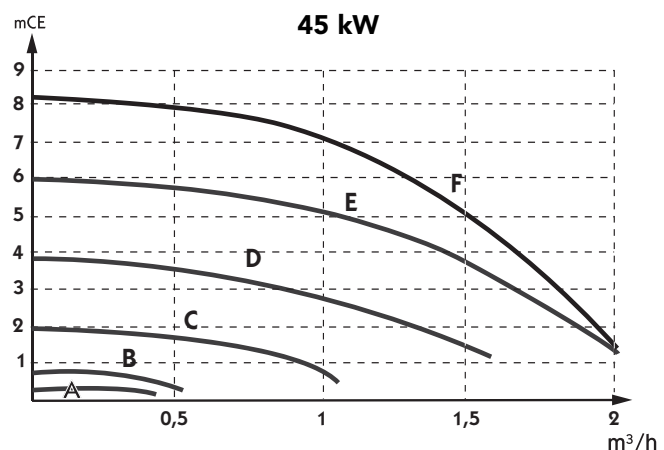
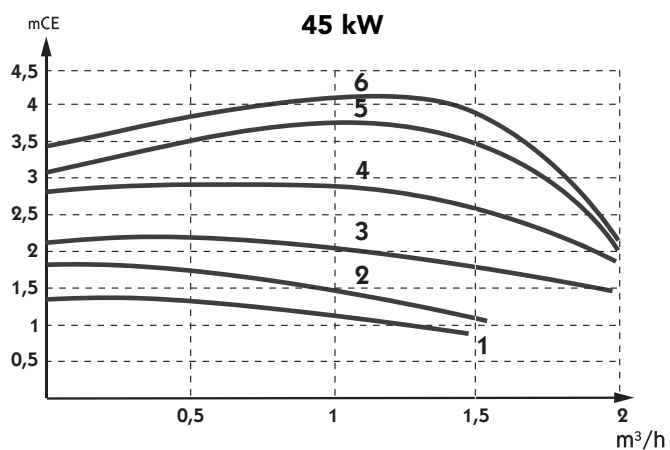
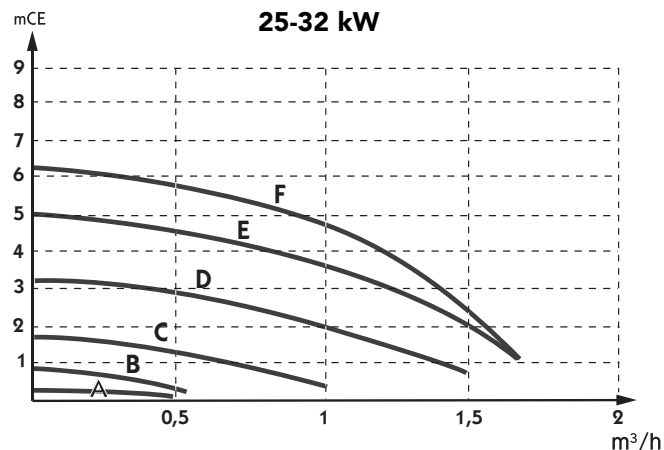
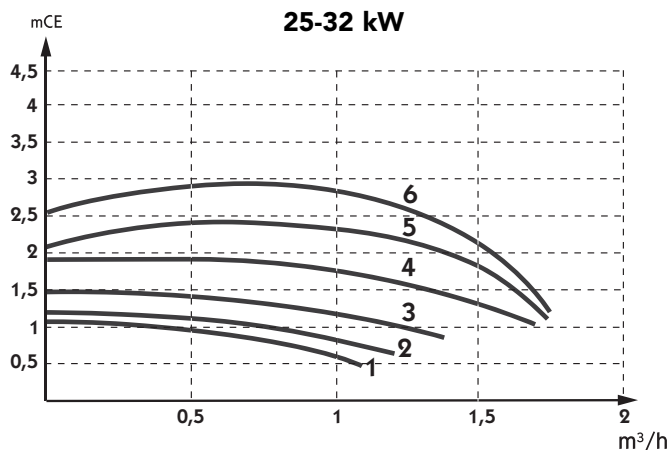
- Selon le décret n°2009-649 du 9 Juin 2009 relatif à l'entretien annuel des chaudières dont la puissance nominale est comprise entre 4 et 400kW :
 - Les chaudières alimentées par des combustibles gazeux, liquides ou solides doivent faire l'objet d'un entretien annuel.
 - Cet entretien est réalisé à l'initiative de l'occupant.
 - Il doit être effectué chaque année par une personne remplissant les conditions de qualification professionnelle.

13.1 RÉGLAGE VITESSE

Pression proportionnelle
(Réglage à privilégier)



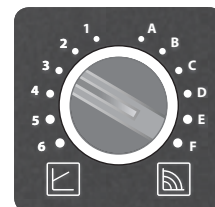
Vitesses constantes
(Usages spéciaux)



13.2 INDICATEUR LUMINEUX

L'indicateur à led autour du sélecteur indique l'état de fonctionnement ou une anomalie.

ETEINT	Pas d'alimentation électrique ou boîtier électronique en panne
VERT	Le circulateur fonctionne
CLIGNOTANT VERT/ROUGE	Fonctionnement anormal : - Tension d'alimentation < 160 V ou > 280 V - Température du moteur trop élevée Le circulateur fonctionnera à nouveau après l'anomalie résolue lorsque les conditions seront redevenues normales.
CLIGNOTANT ROUGE	Le circulateur est définitivement hors service.



14 - CARACTÉRISTIQUES TECHNIQUES

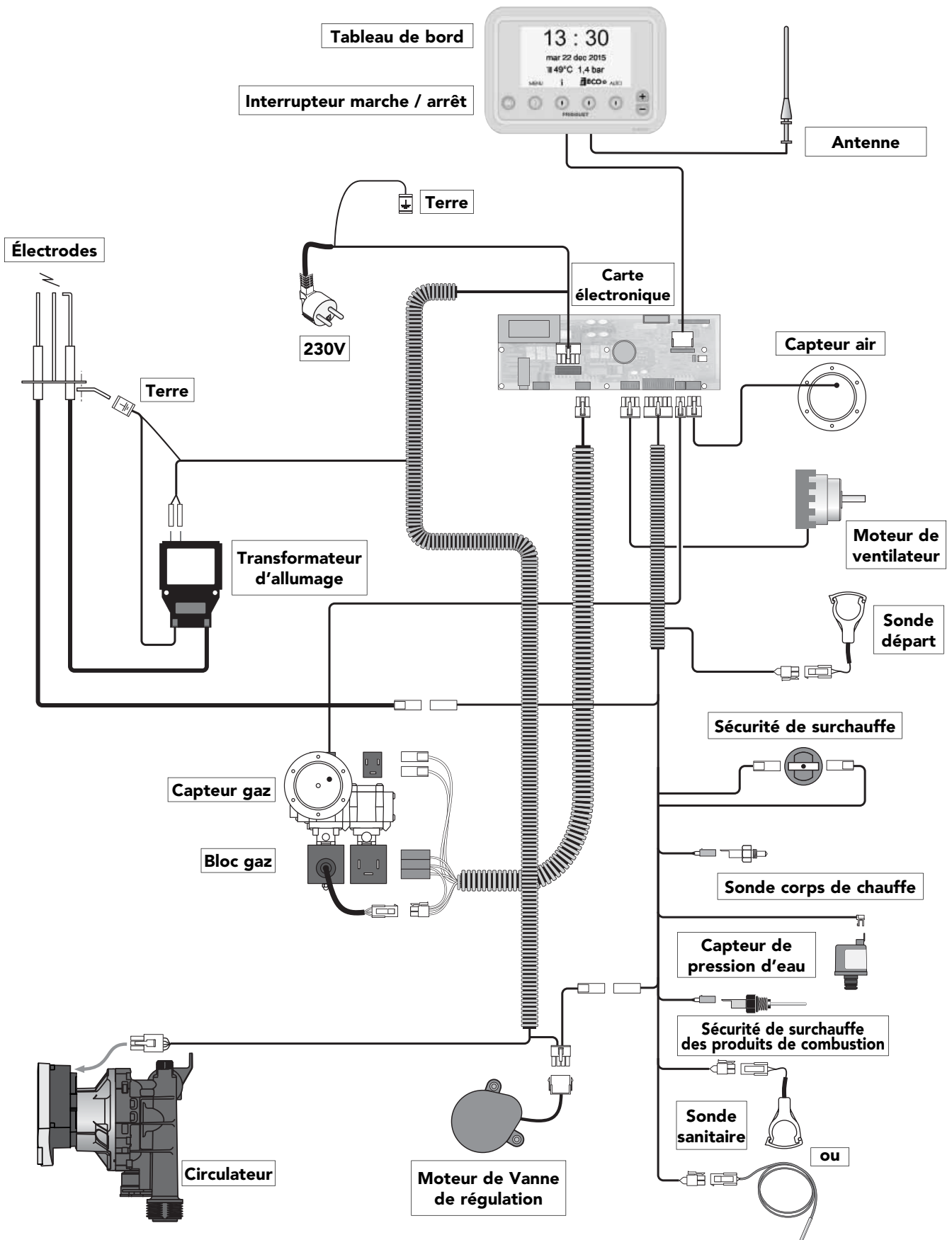
Modèle			Unité	HYDROMOTRIX CONDENSATION			PRESTIGE CONDENSATION			
Catégorie				II 2Esi 3P						
Dispositif de chauffage mixte				OUI						
Puissance thermique nominale			Prated	kW	25	32	45	25	32	45
Puissance utile	A la puissance thermique nominale et en régime haute température		P ₄	kW	25	32	45	25	32	45
	A 30 % de la puissance thermique nominale et en régime basse température		P ₁	kW	8,3	10,7	14,8	8,3	10,7	14,8
Efficacité énergétique produit combiné			η	%	95	95	93	95	95	93
Efficacité énergétique saisonnière pour le chauffage des locaux			η _s	%	92	92	90	92	92	90
Rendement utile	A la puissance thermique nominale et en régime haute température		η ₄	%	87,8	87,6	86,7	87,8	87,6	86,7
	A 30 % de la puissance thermique nominale et en régime basse température		η ₁	%	97,4	97,2	94,9	97,4	97,2	94,9
Débit d'air				m ³ /h	32	40	58	32	40	58
Débit gaz Lacq G20 (20mbar)				m ³ /h	2,711	3,479	4,938	2,711	3,479	4,938
Débit gaz Groningue G25 (25mbar)				m ³ /h	3,15	4,046	5,743	3,15	4,046	5,743
Débit gaz Propane G31 (37mbar)				kg/h	1,99	2,554	3,625	1,99	2,554	3,625
Température Maxi chauffage				°C	85					
Pression Maxi chauffage			PMS	bar	3					
Capacité	Vase Installation*			L	11	12	18**	18	18	
					135	150	220	220	220	
Débit ECS D 30K				l/mn	12,5	15,5	19	12,5	15,5	
Pression Maxi ECS			PMW	bar	10***					
Chaudière Mixte sans UPEC	Profil de soutirage déclaré				XL	XL	XL	XL	XL	XL
	Consommation journalière d'électricité		Q _{elec}	kWh	0,190	0,196	0,161	0,190	0,196	
	Efficacité énergétique pour le chauffage de l'eau		η _{wh}	%	78	76	72	78	76	
	Consommation journalière de combustible		Q _{fuel}	kWh	25,330	26,440	28,105	25,330	26,440	
Chaudière Mixte avec UPEC 80L	Profil de soutirage déclaré				XL	XL				
	Consommation journalière d'électricité		Q _{elec}	kWh	0,204	0,217				
	Efficacité énergétique pour le chauffage de l'eau		η _{wh}	%	74	72				
	Consommation journalière de combustible		Q _{fuel}	kWh	27,017	28,042				
Chaudière Mixte avec UPEC 120L	Profil de soutirage déclaré				XXL	XXL	XXL	XXL	XXL	XXL
	Consommation journalière d'électricité		Q _{elec}	kWh	0,311	0,243	0,203	0,311	0,243	0,203
	Efficacité énergétique pour le chauffage de l'eau		η _{wh}	%	70	70	67	70	70	67
	Consommation journalière de combustible		Q _{fuel}	kWh	34,466	34,423	35,964	34,466	34,423	35,964
Alimentation électrique				V	230 ~					
Fréquence électrique				Hz	50					
Puissance électrique				W	141	158	187	141	158	187
Catégorie de surtension					II					
Classification électrique					IPX4D			IPX1B		
Consommation d'électricité auxiliaire	À pleine charge		el _{max}	kW	0,104	0,126	0,102	0,104	0,126	0,102
	À charge partielle		el _{min}	kW	0,035	0,037	0,043	0,035	0,037	0,043
	En mode veille		P _{SB}	kW	0,004	0,004	0,004	0,004	0,004	0,004
Pertes thermiques en régime stabilisé			P _{stby}	kW	0,101	0,131	0,137	0,101	0,131	0,137
Emissions d'oxydes d'azote / PCS			NOx	mg/kWh	20	23	40	20	23	40
Protection intégrée					1 x Fusible 5x20 F3,15A 250V 1 x Fusible 5x20 T4A 250V					
Degré de pollution					2					
Altitude maxi					2000 mètres					

* Ces chiffres ne sont pas théoriques mais correspondent à la réalité constatée sur les installations.

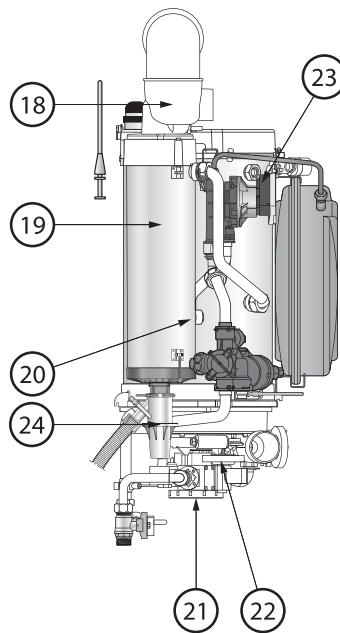
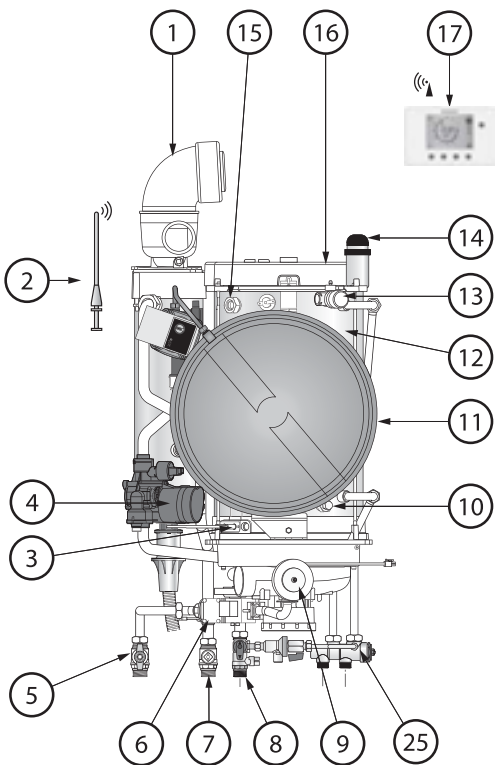
** La chaudière Hydromotrix 45 kW «chaufferie» n'a pas de vase d'expansion.

*** 7 bar pour chaudière mixte avec UPEC

SCHÉMA DE CÂBLAGE GÉNÉRAL

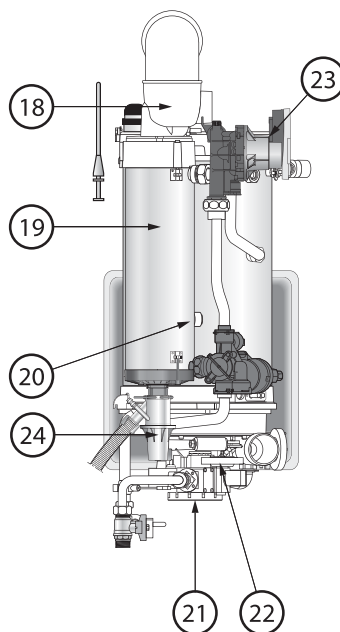
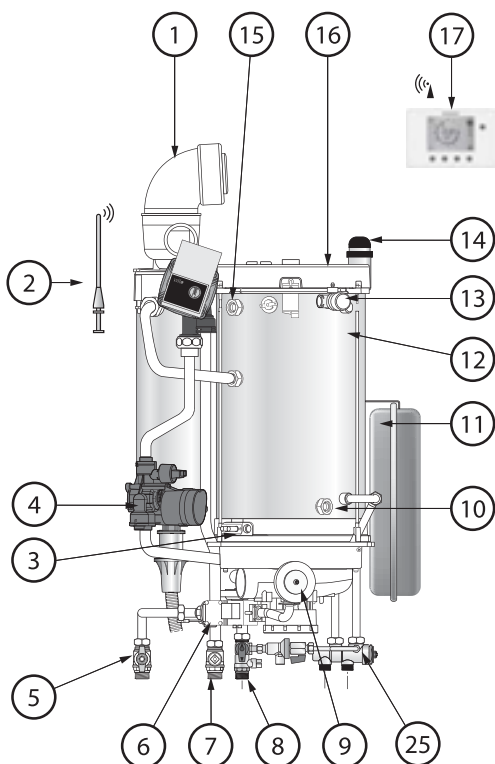


25-32 kW



- 1 - Coude de sortie 90° (non fourni)
- 2 - Antenne
- 3 - Électrodes
- 4 - Moteur de vanne de régulation
- 5 - Robinet gaz
- 6 - Bloc gaz
- 7 - Vanne d'isolement départ chauffage
- 8 - Vanne d'isolement retour chauffage
- 9 - Capteur air
- 10 - Vidange
- 11 - Vase d'expansion
- 12 - Corps de chauffe
- 13 - Soupape
- 14 - Purgeur automatique
- 15 - Raccord Départ 2^{ème} circuit
- 16 - Capteur de fumée
- 17 - Satellite de communication
- 18 - Collecteur air/fumée
- 19 - Condenseur
- 20 - Raccord Retour 2^{ème} circuit
- 21 - Moteur ventilateur
- 22 - Capteur gaz
- 23 - Circulateur
- 24 - Siphon des condensats
- 25 - RTA

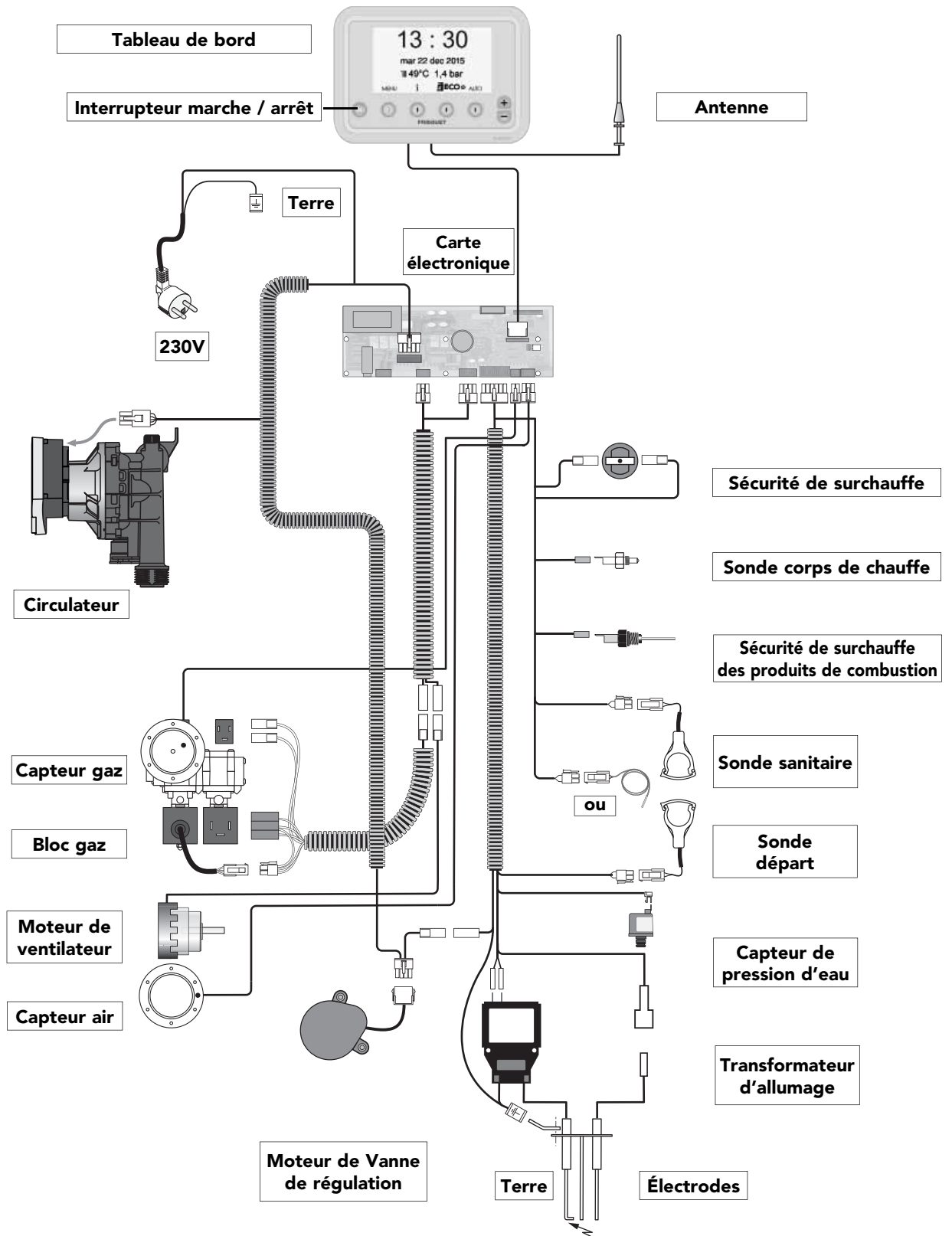
45 kW



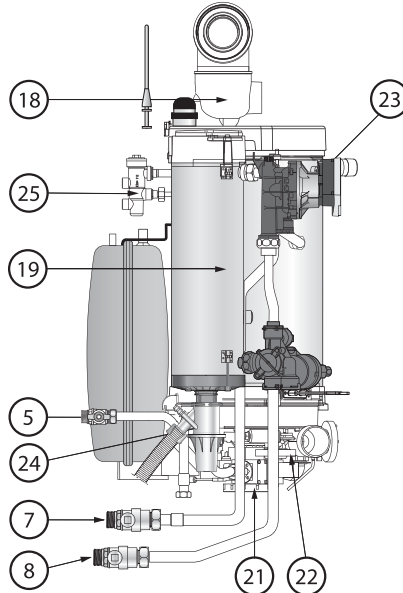
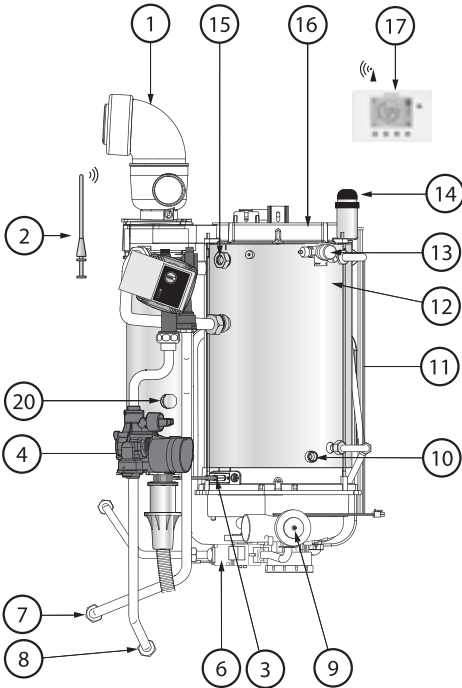
- 1 - Coude de sortie 90° (non fourni)
- 2 - Antenne
- 3 - Électrodes
- 4 - Moteur de vanne de régulation
- 5 - Robinet gaz
- 6 - Bloc gaz
- 7 - Vanne d'isolement départ chauffage
- 8 - Vanne d'isolement retour chauffage
- 9 - Capteur air
- 10 - Vidange
- 11 - Vase d'expansion*
- 12 - Corps de chauffe
- 13 - Soupape
- 14 - Purgeur automatique
- 15 - Raccord Départ 2^{ème} circuit
- 16 - Capteur de fumée
- 17 - Satellite de communication
- 18 - Collecteur air/fumée
- 19 - Condenseur
- 20 - Raccord Retour 2^{ème} circuit
- 21 - Moteur ventilateur
- 22 - Capteur gaz
- 23 - Circulateur
- 24 - Siphon des condensats
- 25 - RTA

* La chaudière Hydromotrix 45 kW «chaufferie» n'a pas de vase d'expansion.

SCHÉMA DE CÂBLAGE GÉNÉRAL

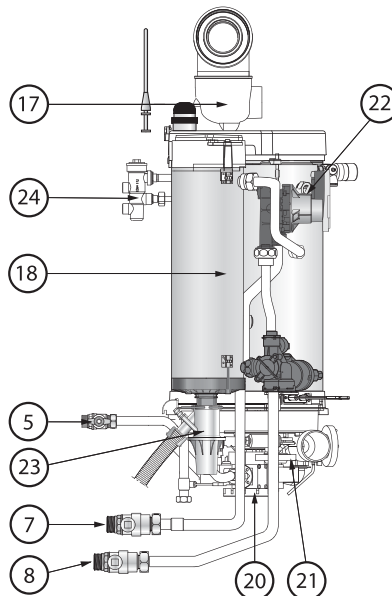
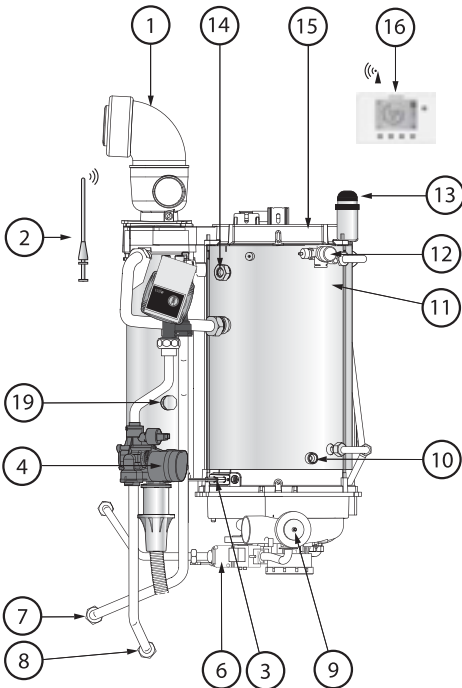


25-32 kW



- 1 - Coude de sortie 90° (non fourni)
- 2 - Antenne
- 3 - Électrodes
- 4 - Moteur de vanne de régulation
- 5 - Robinet gaz
- 6 - Bloc gaz
- 7 - Vanne d'isolement départ chauffage
- 8 - Vanne d'isolement retour chauffage
- 9 - Capteur air
- 10 - Vidange
- 11 - Vase d'expansion
- 12 - Corps de chauffe
- 13 - Soupape
- 14 - Purgeur automatique
- 15 - Raccord Départ 2^{ème} circuit
- 16 - Capteur de fumée
- 17 - Satellite de communication
- 18 - Collecteur air/fumée
- 19 - Condenseur
- 20 - Raccord Retour 2^{ème} circuit
- 21 - Moteur ventilateur
- 22 - Capteur gaz
- 23 - Circulateur
- 24 - Siphon des condensats
- 25 - RTA

45 kW



- 1 - Coude de sortie 90° (non fourni)
- 2 - Antenne
- 3 - Électrodes
- 4 - Moteur de vanne de régulation
- 5 - Robinet gaz
- 6 - Bloc gaz
- 7 - Vanne d'isolement départ chauffage
- 8 - Vanne d'isolement retour chauffage
- 9 - Capteur air
- 10 - Vidange
- 11 - Corps de chauffe
- 12 - Soupape
- 13 - Purgeur automatique
- 14 - Raccord Départ 2^{ème} circuit
- 15 - Capteur de fumée
- 16 - Satellite de communication
- 17 - Collecteur air/fumée
- 18 - Condenseur
- 19 - Raccord Retour 2^{ème} circuit
- 20 - Moteur ventilateur
- 21 - Capteur gaz
- 22 - Circulateur
- 23 - Siphon des condensats
- 24 - RTA

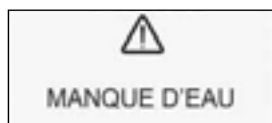


La Prestige 45 kW n'est pas équipée de vase d'expansion.

19.1 *SONDES DE TEMPÉRATURE (CTN)*



19.2 *HYDRAULIQUE*



19.3 *GAZ BRÛLÉS*



19.4 *RÉGULATION GAZ (R.E.A.D)*



19.5 *ÉLECTRIQUE*



20 - GARANTIE

- Voir carte de garantie livrée avec l'appareil.

21 - CONFORMITÉ



Déclaration UE de conformité

Frisquet S.A. déclare, sous sa seule responsabilité de fabricant, que les modèles d'appareils de marque FRISQUET suivants, sont certifiés CE1312 et sont conformes aux exigences essentielles du règlement appareil à gaz (UE) 2016/426.

Modèles :

- HYDROMOTRIX COND 25 VISIO
- HYDROMOTRIX COND 25 CS VISIO
- HYDROMOTRIX COND 25 CS VISIO + UPECM80
- HYDROMOTRIX COND 25 CS VISIO + UPECM120
- PRESTIGE COND 25 VISIO
- PRESTIGE COND 25 CS VISIO
- PRESTIGE COND 25 CS VISIO + UPEC H
- PRESTIGE COND 25 CS VISIO + UPEC V
- HYDROMOTRIX COND 32 VISIO
- HYDROMOTRIX COND 32 CS VISIO
- HYDROMOTRIX COND 32 CS VISIO + UPECM80
- HYDROMOTRIX COND 32 CS VISIO + UPECM120
- PRESTIGE COND 32 VISIO
- PRESTIGE COND 32 CS VISIO
- PRESTIGE COND 32 CS VISIO + UPEC H
- PRESTIGE COND 32 CS VISIO + UPEC V
- HYDROMOTRIX COND 45 VISIO
- HYDROMOTRIX COND 45 CS VISIO
- HYDROMOTRIX COND 45 CS VISIO + UPECM80
- HYDROMOTRIX COND 45 CS VISIO + UPECM120
- HYDROMOTRIX COND 45 CH VISIO
- PRESTIGE COND 45 CS VISIO
- PRESTIGE COND 45 CS VISIO + UPEC V
- PRESTIGE COND 45 CS VISIO + UPEC H

Selon les normes :

- EN 15502-1+A1 : 2015
- EN 15502-2-1 : 2012

A Meaux, le 22 mars 2018

François FRISQUET
Directeur Général



FRISQUET

FRISQUET S.A.

20, rue Branly ZI Beauval 77109 MEAUX Cedex
Tel : 01 60 09 91 00 - Fax : 01 60 25 38 50